

# User manual

MANUEL D'UTILISATION  
GEBRUIKSAANWIJZING  
GEBRAUCHSANWEISUNG  
MANUALE DI ISTRUZIONI  
MANUAL DE INSTRUCCIONES  
INSTRUKCJA OBSŁUGI  
NÁVOD K OBSLUZE

## Plego





## Spis treści

|  |           |
|--|-----------|
| <b>Spis treści</b> .....   | <b>1</b>  |
| <b>Wstęp</b> .....   | <b>2</b>  |
| <b>1 Państwa produkt</b> .....                                     | <b>3</b>  |
| 1.1 Opcje .....  | 3         |
| <b>2 Przed użyciem</b> .....                                       | <b>4</b>  |
| 2.1 Przewidziane zastosowanie .....                                | 4         |
| 2.2 Ogólne instrukcje bezpieczeństwa .....                         | 4         |
| 2.3 Symbole na wózku inwalidzkim .....                             | 5         |
| 2.4 Transport .....  | 5         |
| 2.5 Składanie/rozkładanie .....                                    | 6         |
| 2.6 Pierwsze użycie i przechowywanie .....                         | 7         |
| <b>3 Używanie wózka</b> .....                                      | <b>8</b>  |
| 3.1 Pierwsza jazda .....   | 8         |
| 3.2 Jazda na powietrzu .....                                       | 8         |
| 3.3 Konsola kierownicza .....                                      | 9         |
| 3.4 Hamulec i dźwignia wolnego koła .....                          | 10        |
| 3.5 Przesiadanie się na wózek/z wózka .....                        | 11        |
| 3.6 Regulacje elementów mających wpływ na wygodę użytkownika ..... | 12        |
| 3.7 Stan akumulatora i ładowanie .....                             | 12        |
| 3.8 Włączanie/wyłączanie urządzenia elektrycznego .....            | 14        |
| 3.9 Montaż/demontaż akumulatora .....                              | 14        |
| <b>4 Instalacja i regulacje</b> .....                              | <b>15</b> |
| 4.1 Narzędzia .....  | 15        |
| 4.2 Sposób dostawy .....   | 15        |
| 4.3 Regulacja podnóżka .....                                       | 15        |
| <b>5 Konserwacja</b> .....   | <b>16</b> |
| 5.1 Czas konserwacji .....   | 16        |
| 5.2 Instrukcje konserwacji .....                                   | 16        |
| 5.3 Diagnozowanie i rozwiązywanie problemów .....                  | 17        |
| 5.4 Przewidywany okres użytkowania .....                           | 17        |
| 5.5 Ponowne użycie .....   | 18        |
| 5.6 Koniec użytkowania .....                                       | 18        |
| <b>6 Diagnozowanie i rozwiązywanie problemów</b> .....             | <b>19</b> |
| <b>7 Parametry techniczne</b> .....                                | <b>20</b> |

## Wstęp

Gratulacje! Stali się Państwo posiadaczem wózka inwalidzkiego Vermeiren!

Wózek został zbudowany przez zespół wykwalifikowanych i zaangażowanych pracowników. Zaprojektowano i wyprodukowano go zgodnie z wysokimi standardami jakości, jakich przestrzega Vermeiren.

Dziękujemy za zaufanie firmie Vermeiren i jej produktom. Niniejsza instrukcja pomoże właścicielowi w eksploatacji wózka inwalidzkiego i korzystaniu z jego opcji. Prosimy o uważne przeczytanie instrukcji obsługi. Pozwoli ona na zapoznanie się z działaniem, możliwościami i ograniczeniami wózka.

W razie pytań, na które odpowiedzi nie ma w instrukcji, prosimy o kontakt z wyspecjalizowanym sprzedawcą. Sprzedawca chętnie służy pomocą w tym zakresie.

### **Ważna uwaga**

Aby zapewnić bezpieczeństwo i wydłużyć okres użytkowania produktu, prosimy o dbanie o niego oraz regularne dokonywanie przeglądów i serwisowanie.

Instrukcja obejmuje najnowsze rozwiązania zastosowane w produkcji. Firma Vermeiren ma prawo do wprowadzania zmian w produktach tego typu bez obowiązku adaptowania lub wymiany podobnych, poprzednio dostarczonych produktów.

Ilustracje stanowią dodatkowe objaśnienia do niniejszej instrukcji. Szczegóły przedstawionego produktu mogą się różnić od Państwa produktu.

### **Dostępne informacje**

W naszej witrynie internetowej <http://www.vermeiren.com/> zawsze znajduje się najnowsza wersja następujących informacji. Prosimy regularnie odwiedzać witrynę, ponieważ możemy w niej zamieszczać zaktualizowane informacje.

Osoby z zaburzeniami wzroku mogą pobrać elektroniczną wersję niniejszej instrukcji i odsłuchać ją przy użyciu oprogramowania zamieniającego tekst na mowę.



Niniejsza instrukcja użytkownika  
Dla użytkownika i wyspecjalizowanego sprzedawcy



Instrukcja serwisowa do wózków inwalidzkich  
Dla wyspecjalizowanego sprzedawcy



Deklaracja zgodności WE

## 1 Państwa produkt



- |                        |   |
|------------------------|---|
| 1. Oparcie             | 7. Koła przednie                          |
| 2. Konsola kierownicza | 8. Koła tylne / koła napędowe z silnikami |
| 3. Podłokietnik        | 9. Akumulator                             |
| 4. Siedzisko           | 10. Tabliczka identyfikacyjna             |
| 5. Podnóżek            |   |
| 6. Podórka pod stopy   |   |

### 1.1 Opcje

Informacji w tej kwestii udzieli wyspecjalizowany sprzedawca. Sprzedawca chętnie służy pomocą.

## 2 Przed użyciem

### 2.1 Przewidziane zastosowanie

W niniejszej sekcji przedstawiono krótki opis przewidzianego zastosowania wózka inwalidzkiego. W pozostałych sekcjach instrukcje zostały opatrzone istotnymi ostrzeżeniami. W ten sposób chcemy zwrócić uwagę użytkowników na możliwość nieprawidłowej eksploatacji produktu.

- Niniejszy wózek inwalidzki jest przeznaczony do użytku w pomieszczeniach i na zewnątrz.
- Wózek inwalidzki jest zaprojektowany i produkowany w celu transportu wyłącznie jednej (1) osoby ważącej maksymalnie 130 kg. Nie jest przeznaczony do transportu towarów, przedmiotów ani innego wykorzystania niż wcześniej opisane.
- Ten wózek inwalidzki może być obsługiwany przez użytkownika siedzącego na wózku inwalidzkim lub może być popychany przez asystenta. **NIE WOLNO** używać wózka inwalidzkiego bez pomocy asystenta, jeśli użytkownik cierpi na zaburzenia fizyczne lub psychiczne, które mogłyby narazić użytkownika lub inne osoby na niebezpieczeństwo podczas jazdy na wózku. Z wymienionych powodów należy przed rozpoczęciem użytkowania produktu zasięgnąć porady lekarza i upewnić się, że wyspecjalizowany sprzedawca zapoznał się z jego poradą.
- Używać wyłącznie akcesoriów i części zapasowych zatwierdzonych przez Vermeiren.
- Należy się zapoznać ze wszystkimi danymi technicznymi i ograniczeniami wózka, które wskazano w rozdziale 7.
- Gwarancja na produkt jest udzielona przy założeniu normalnego użytkowania i konserwacji, opisanych w niniejszej instrukcji. Uszkodzenie produktu spowodowane nieprawidłową eksploatacją lub brakiem konserwacji spowoduje unieważnienie gwarancji.

### 2.2 Ogólne instrukcje bezpieczeństwa

 **PRZESTROGA** Ryzyko obrażeń i/lub uszkodzeń

Należy przeczytać zalecenia podane w niniejszej instrukcji i postępować zgodnie z nimi. Niestosowanie się do tych zaleceń może spowodować uraz lub uszkodzenie wózka inwalidzkiego.

Podczas eksploatacji pamiętać o następujących ogólnych ostrzeżeniach:

- Nie używać wózka, jeśli użytkownik jest pod wpływem alkoholu, leków i innych substancji, które mogą mieć wpływ na zdolność jazdy.
- Pamiętać, że niektóre części wózka mogą się stać bardzo gorące lub zimne ze względu na temperaturę otoczenia, promieniowanie słoneczne, urządzenia grzewcze itp. lub rozgrzać się od silnika podczas jazdy. Należy zachować ostrożność podczas ich dotykania. Gdy jest zimno, należy nosić odzież ochronną. Po jeździe poczekać, aż wózek/silnik ostygnie.
- Przed włączeniem wózka zwrócić uwagę na sytuację/otoczenie, w których użytkownik się znajduje. Przed ruszeniem dobrać prędkość do warunków jazdy. Zalecamy, aby w pomieszczeniach jeździć z najniższą prędkością. W przypadku jazdy na zewnątrz można dostosować prędkość do takiej, przy której użytkownik czuje się wygodnie i bezpiecznie.
- **NALEŻY ZAWSZE** pamiętać, że wózek może się nagle zatrzymać, gdy rozładuje się akumulator lub zadziała zabezpieczenie chroniące wózek przed dalszymi uszkodzeniami. Należy też sprawdzić możliwe przyczyny opisane w § 5.3. Należy zapinać pas bezpieczeństwa, aby zapobiegać obrażeniom.
- Wózek został przetestowany pod kątem kompatybilności elektromagnetycznej. Zgodność z normą została potwierdzona, patrz rozdział 7. Niemniej jednak, źródła pól elektromagnetycznych, takie jak telefony komórkowe, agregaty prądotwórcze i źródła energii wielkiej mocy mogą zakłócić działanie mechanizmów jezdnych wózka. Z drugiej strony, układy elektroniczne wózka mogą zakłócić działanie innych urządzeń elektronicznych, takich

jak systemy alarmowe w sklepach lub drzwi automatyczne. Dlatego zalecamy, aby regularnie kontrolować wózek pod kątem uszkodzeń i zużycia, ponieważ mogą one powodować większe zakłócenia (patrz też rozdział 4).

- Należy jeździć tylko po płaskich powierzchniach, na których oba koła napędowe dotykają podłoża, a styk wózka z podłożem umożliwia bezpieczną jazdę i obsługę.
- Bez konsultacji z producentem wózka nie wolno w żaden sposób modyfikować ani wymieniać punktów mocowania wózka, części i elementów konstrukcyjnych i ramy.
- Zwracać uwagę, aby ręce, ubrania, pasy, klamry ani biżuteria nie zostały podczas eksploatacji pochwycone przez koła ani inne ruchome części.

Uwaga: wózek inwalidzki może uruchamiać niektóre systemy przeciwkradzieżowe, zależnie od zastosowanych ustawień. Może to spowodować wywołanie alarmu sklepowego.

Każdy poważny incydent [MDR (UE) 2017/745 §2 (65)], który miał miejsce w związku z wyrobem, należy zgłosić producentowi oraz właściwemu organowi państwa członkowskiego, w którym użytkownik i/lub pacjent ma siedzibę.

## 2.3 Symbole na wózku inwalidzkim

Do wózka inwalidzkiego mają zastosowanie symbole z następującej listy. Symbole można znaleźć w odpowiednich normach ISO (ISO 7000, ISO 7001 oraz IEC 417).



Maksymalna masa użytkownika w kg



Wyłącznie do użytku w pomieszczeniach (dotyczy ładowarki akumulatora)



Maksymalne bezpieczne nachylenie terenu w ° (stopniach).



Prędkość maksymalna



Oznaczenie typu



Ryzyko przycięcia

## 2.4 Transport

PRZESTROGA

Ryzyko uszkodzenia

Należy zabezpieczyć wózek inwalidzki przed uszkodzeniami podczas transportu.

### 2.4.1 Przesuwanie na bok

Użyć konsoli kierowniczej, aby przejechać wózkiem w odpowiednie miejsce.

W przeciwnym razie przestawić wózek w tryb wolnego koła (patrz §3.4) i przepchnąć go za pomocą pałaka do pchania.

### 2.4.2 Transport drogą lotniczą

Podczas transportu wózka drogą lotniczą należy zablokować i odłączyć akumulator, zanim wózek zostanie przekazany personelowi lotniska (patrz §3.9 i §3.8). Akumulator może pozostać w wózku. Skonsultować się z linią lotniczą, aby zasięgnąć informacji na temat właściwych procedur postępowania.

### 2.4.3 Transport w pojeździe jako bagaż

Najlepszym sposobem transportu elektrycznego wózka inwalidzkiego w samochodzie jest złożenie go, podniesienie i włożenie do samochodu.

1. Użytkownik wózka powinien się przesiąść na siedzenie pojazdu, patrz §3.5.
2. Usunąć wszystkie ruchome części przed transportem (torby, zagłówek itp.).
3. Części ruchome można bezpiecznie przechowywać za siedzeniem pasażera lub w bagażniku.
4. Złożyć wózek (patrz §2.5), podnieść i włożyć go do samochodu (w razie potrzeby wykonać to w 2 osoby), trzymając za nieruchome części ramy.
5. Przymocować mocno części ramy do pojazdu.
6. Załączyć tryb jazdy wózka (włączyć hamulce postojowe) i sprawdzić, czy konsola kierownicza jest wyłączona.

## 2.5 Składanie/rozkładanie

 PRZESTROGA Ryzyko obrażeń

- Upewnić się, że podczas składania/rozkładania palce, ubrania, kłamry itp. nie zostaną pochwycone i nie zakleszczą się między częściami.

Aby rozłożyć elektryczny wózek inwalidzki:

1. Wyłączyć wózek.
2. Postawić wózek pionowo na kołach wsporczych (1).
3. Pociągnąć za siedzisko i oparcie, odchylając je od siebie, aby rozłożyć ramę, aż wspornik (2) zatrzaśnie się z kliknięciem. Upewnić się, że wspornik blokujący jest w pozycji zablokowania.
4. Postawić wózek na tylnych i przednich kołach.
5. Pochylić podłokietniki (3) w dół, aż zatrzasną się z kliknięciem.
6. Pochylić podnóżek (4) w dół.
7. Zamontować wyposażenie opcjonalne zdemontowane na czas transportu.
8. Wózek jest teraz gotowy do użytku.

Aby złożyć wózek elektryczny:

1. Wyłączyć wózek.
2. Zdemontować luźne elementy wyposażenia.
3. Upewnić się, że wózek jest w pozycji wolnego koła (patrz §3.4).
4. Nacisnąć przyciski (5) na podłokietnikach i odchylić podłokietniki (3) do tyłu.
5. Odblokować ramę, naciskając wspornik (2).
6. Chwyć za oparcie i ramę siedziska, przycisnąć je do siebie. Upewnić się, że wózek stoi stabilnie pionowo na kołach wsporczych (1).
7. Złożyć podnóżek (4) nad akumulatorem.
8. Jeśli podłokietniki wystają, ustawić je w bardziej złożonej pozycji blisko ramy.





## 2.6 Pierwsze użycie i przechowywanie



PRZESTROGA

Ryzyko uszkodzenia akumulatora

- Nie wolno dopuszczać do całkowitego rozładowania się akumulatora.
- Nie przerywać cyklu ładowania. Ładowarkę odłączyć dopiero wtedy, gdy akumulator będzie w pełni naładowany.
- Upewnić się, że wózek jest przechowywany w suchym stanie, aby zapobiec wzrostowi pleśni i uszkodzeniu tapicerki.
- Szczegóły techniczne na temat przechowywania: patrz rozdział 7.

Przed rozpoczęciem użytkowania wózka inwalidzkiego upewnić się, że akumulator jest w pełni naładowany. Skonsultować się ze sprzedawcą, który poinformuje, czy akumulator został już naładowany. Aby naładować, wykonać instrukcje ładowania w §3.7.

## 3 Używanie wózka



### OSTRZEŻENIE

Ryzyko obrażeń

- Najpierw należy przeczytać poprzednie rozdziały i zaznajomić się z przewidzianym zastosowaniem produktu. NIE używać wózka, dopóki wszystkie instrukcje nie zostaną przeczytane i zrozumiane.
- W razie wątpliwości i pytań prosimy o kontakt z lokalnym wyspecjalizowanym sprzedawcą, opiekunem lub doradcą technicznym, który udzieli pomocy.

### 3.1 Pierwsza jazda



### PRZESTROGA

Ryzyko obrażeń i uszkodzeń

- Zawsze pamiętać o zasięgu wychylenia podnóżka i konsoli kierowniczej, aby nie potrącić i poranić ludzi ani nie uszkodzić innych obiektów.
- Przed rozpoczęciem jazdy zawsze odłączyć ładowarkę od wózka.



- Użytkownik powinien się upewnić, że potrafi obsługiwać wózek, zanim zacznie jeździć w zatłoczonych i potencjalnie niebezpiecznych miejscach. Należy najpierw poćwiczyć na szerokiej otwartej przestrzeni, gdzie jest mało osób postronnych.
- Należy sprawdzić, jaki wpływ na zachowanie się wózka ma przesunięcie środka ciężkości, np. na podjazdach i zjazdach, na podłożach nachylonych w bok i podczas pokonywania przeszkód. Należy zadbać o pomoc asystenta.
- Podczas używania powierzchnia konsoli lekko się nagrzewa.
- Podczas jazdy do tyłu prędkość jest mniejsza niż przy jeździe do przodu.

#### 1. Upewnić się, że:

- wózek stoi na płaskiej powierzchni;
- akumulator jest całkowicie naładowany, patrz § 3.7;
- silnik jest sprzęgnięty, patrz § 3.4;
- wózek jest wyregulowany odpowiednio do potrzeb użytkownika i zapewnia mu wygodę, patrz § 3.6;
- użytkownik siedzi w prawidłowej pozycji, patrz § 3.5.

#### 2. Wykonać czynności zamieszczone w instrukcji konsoli kierowniczej.

#### 3. Włączyć wózek.

#### 4. Obrócić regulator prędkości do najwolniejszego ustawienia.

#### 5. Przećwiczyć jazdę i wyregulować elementy wózka.

#### 6. Gdy użytkownik poczuje się pewniej, może powtórzyć próby jazdy z wyższą prędkością.

#### 7. Teraz można spróbować skręcać, jadąc do przodu i do tyłu. Powtórzyć kilka razy.

#### 8. Po zakończeniu jazdy upewnić się, że wózek stoi stabilnie.

#### 9. Wyłączyć wózek.

### 3.2 Jazda na powietrzu




### OSTRZEŻENIE

Ryzyko wypadku — Dostosować sposób prowadzenia i prędkość.

- Uwzględnić lokalne przepisy ruchu drogowego; w każdym kraju mogą być różne. Dotyczy to jazdy po chodnikach, drogach gruntowych i utwardzonych.
- Nie jeździć po drogach, na których jest duże natężenie ruchu.
- Uwzględnić warunki pogodowe. Unikać jazdy w warunkach wilgotności, upału, śniegu, gołoledzi, temperatur poniżej zera; patrz parametry techniczne w rozdziale 7.
- Użytkownik powinien się upewnić, że jest dobrze widoczny, także w świetle dziennym. Powinien nosić odblaskową odzież i/lub we własnym zakresie zainstalować światła z przodu i z tyłu wózka.

- Zwracać uwagę na innych użytkowników dróg, dla których wózek może być przeszkodą. Szczególną uwagę należy zwracać podczas skrętów i cofania. Jeśli użytkownik nie ma doświadczenia w jeździe do tyłu, powinien przed rozpoczęciem jazdy poćwiczyć na otwartej przestrzeni. Sygnalizować zamiar skrętu przed skręceniem.
- W wąskich przejazdach jechać prosto, aby wózek się nie zablokował.
- Pamiętać o drodze hamowania. Warto pamiętać, że droga hamowania zależy od prędkości, nawierzchni, pogody, nachylenia terenu i masy użytkownika.

### 3.2.1 Pokonywanie zboczy, krawężników, przeszkód i podjazdów

 **PRZESTROGA** Ryzyko obrażeń w wyniku niespodziewanych manewrów

- Należy zapinać pas bezpieczeństwa, aby bezpiecznie siedzieć na wózku.
  - Uważać, jeśli droga jest piaszczysta, ma nawierzchnię z miękkiego gruntu, są w niej dziury lub szczeliny. Wszystko to może spowodować ugrzęźnięcie kół i/lub zmniejszenie trakcji kół napędowych.
  - NIE jeździć po zboczach, przeszkodach, stopniach i krawężnikach, których rozmiar jest większy niż opisany w parametrach technicznych w rozdziale 7.
  - Krawężniki należy zawsze pokonywać od przodu.
  - Gdy wózek znajduje się na zboczu, nie przestawiać go w tryb wolnego koła. Wózek może zacząć jechać, powodując obrażenia ciała użytkownika i osób postronnych.
  - Nie używać wózka na schodach zwykłych i ruchomych.
  - Używać wyłącznie podjazdów zaakceptowanych przez Vermeiren. Nie przekraczać ich maksymalnego obciążenia.
  - Aby bezpiecznie pokonywać przeszkody i zbocza, ustawić siedzisko wózka możliwie pionowo.
- i** W przypadku zatrzymania się na zboczu, hamulec załączy się automatycznie, aby zapobiec jeździe wózka do przodu lub do tyłu.

**PRZESTROGA** Ryzyko uszkodzenia

- Wózek elektryczny należy zawsze parkować na poziomych płaskich powierzchniach, w miejscach, które są łatwo dostępne.
- Jeśli jest to konieczne, należy się lekko rozpędzić przed najechaniem na wzniesienie, przeszkodę, krawężnik lub podjazd. Unikać sytuacji, w której użytkownik lub wózek spotyka się z silnym odbiciem.
- Upewnić się, że wózek nie jest wychylony tak, aby dotykał podłoża lub podjazdu.
- Należy pamiętać, że droga hamowania na zboczach może być znacznie dłuższa niż na równym podłożu.

#### Procedura

- Rozpocząć jazdę zgodnie z instrukcjami zawartymi w § 3.1, krok 1.
- Aby wjeżdzać i zjeżdżać wózkiem po schodach/stopniach, używać sprzętu do podnoszenia lub podjazdu. Jeśli nie są dostępne, wózek mogą podnieść ręcznie co najmniej dwie osoby, trzymające mocno ramę wózka obiema rękami. Nie chwytać wózka za oparcie, podpórki pod stopy, podłokietniki ani koła.
- Pokonywanie przeszkód i nachylonych odcinków:
  1. Ustawić wózek w najbardziej stabilnym położeniu, patrz § 3.5.
  2. Jechać możliwie najwolniej, aby pokonać przeszkodę lub nachylony odcinek.

### 3.3 Konsola kierownicza

- i** Ustawić joystick w położeniu neutralnym (środkowym) przed naciśnięciem przycisku wł./wył. W przeciwnym razie układy elektroniczne zostaną zablokowane. Aby anulować tę blokadę, wyłączyć konsolę kierowniczą i włączyć ją jeszcze raz.

1. Przycisk wł./wył.
2. Wskaźnik ładowania akumulatora
3. Wskaźnik prędkości
4. Przycisk klaksonu
5. Przycisk zwalniania
6. Przycisk przyspieszania
7. Joystick



### 3.3.1 Zabezpieczenia techniczne

Ruchami wózka sterują układy elektroniczne, aby zwiększyć bezpieczeństwo użytkownika i zapobiec uszkodzeniu wózka. Może to spowodować zmniejszenie prędkości lub całkowite zatrzymanie.

- Wózek jest wyposażony w system automatycznego wyłączenia zasilania, aby zapobiec przypadkowemu rozładowaniu się akumulatora. System automatycznie wyłącza konsolę kierowniczą, gdy przez pewien czas nie jest używana. W takim przypadku wystarczy ponownie włączyć konsolę.
- **PRZED WŁĄCZENIEM** wózka upewnić się, że dźwignia wolnego koła jest w pozycji hamowania. Hamulce elektromagnetyczne **NIE** działają, gdy wózek jest w trybie wolnego koła. Jest to wskazane na konsoli kierowniczej. Jazda jest wówczas niemożliwa.

### 3.3.2 Jazda


1. Nacisnąć przycisk WŁ./WYŁ. (1), aby włączyć wózek.
2. Gdy zapalą się kontrolki wskaźnika naładowania akumulatora (2) i wskaźnika prędkości (3), zasilanie wózka jest załączone i wózek jest gotowy do jazdy.
3. Sprawdzić wskaźnik stanu akumulatora. Naładować akumulator w razie potrzeby (patrz §3.7).
4. Dostosowanie szybkości jazdy: zmniejszyć szybkość za pomocą przycisku zwalniania (5) lub zwiększyć szybkość za pomocą przycisku przyspieszania (6).
5. Rozpocząć jazdę wózkiem, powoli przechylając joystick (7) do przodu/do tyłu.
6. Im dalej odchyli się joystick od środka, tym szybciej będzie jechał wózek.
7. Aby skręcić w lewo lub w prawo, przechylić joystick w lewą lub prawą stronę.
8. Aby zahamować, ustawić joystick w położeniu neutralnym.
9. Nacisnąć przycisk klaksonu (4), aby w razie potrzeby ostrzec innych użytkowników drogi.
10. Po dojechaniu na miejsce sprawdzić stan akumulatora i nacisnąć przycisk WŁ./WYŁ., aby wyłączyć wózek.
11. W razie potrzeby naładować akumulator.

## 3.4 Hamulec i dźwignia wolnego koła



PRZESTROGA

Ryzyko obrażeń i uszkodzeń

- Dźwignię wolnego koła można przestawiać tylko, gdy wózek jest **WYŁĄCZONY**. Dźwignię wolnego koła powinien obsługiwać asystent. **NIGDY** nie obsługiwać dźwigni, siedząc na wózku.
- Nie używać trybu wolnego koła na zboczach i nachylonych odcinkach, patrz symbol  na silniku.

- i** PRZED WŁĄCZENIEM wózka upewnić się, że dźwignia wolnego koła jest w pozycji hamowania. Hamulce elektromagnetyczne NIE działają, gdy wózek jest w trybie wolnego koła. Jest to wskazane na konsoli kierowniczej. Jazda jest wówczas niemożliwa.

Wózek jest wyposażony w hamulce elektromagnetyczne. Działanie hamulców zależy od położenia dźwigni wolnego koła (1).

Hamulce elektromagnetyczne działają automatycznie **wyłącznie wtedy, gdy** dźwignia wolnego koła (1) jest w pozycji hamowania. W takiej sytuacji hamulce zaczynają hamować, gdy:

- wózek jest WYŁĄCZONY;
- wózek jest WŁĄCZONY, a joystick jest puszczone.

Puszczenie joysticka powoduje, że wózek łagodnie się zatrzymuje i aktywuje hamulce.

#### Obsługa dźwigni wolnego koła:



- Obrócić dźwignie W GÓRĘ, aby przestawić wózek w tryb wolnego koła. Silnik jest teraz rozłączony. Wózek można przestawić ręcznie.



- Obrócić dźwignie W DÓŁ, aby podłączyć silnik do napędu. Należy to zrobić przed uruchomieniem wózka.



PL

### 3.5 Przesiadanie się na wózek/z wózka



PRZESTROGA

Ryzyko obrażeń i uszkodzeń

- Jeśli użytkownik nie może się bezpiecznie przesiąść, powinien poprosić o pomoc.
- Podczas przesiadania się na wózek/z wózka nie należy stać na podpórkach pod stopy.

#### *Przesiadanie się*

1. Umieścić wózek inwalidzki jak najbliżej siebie, siedząc na krześle, tapczanie, fotelu lub łóżku.
2. Załączyć hamulce, obracając dźwignię wolnego koła do położenia hamowania, patrz § 3.4.
3. Złożyć podpórki pod stopy w górę, aby na nich nie stanąć.
4. W razie konieczności odchylić do tyłu jeden z podłokietników, aby zrobić miejsce, patrz §2.5.
5. Przesiąść się na wózek/z wózka, używając siły rąk, sprzętu do podnoszenia lub korzystając z pomocy asystenta (asystentów).

#### *Siedzenie na wózku*

1. Usiąść na siedzisku tak, aby dolna część pleców opierała się o oparcie.
2. Obrócić podpórki pod stopy w dół i postawić na nich stopy.
3. Przechylić podłokietnik w dół, jeśli został odchylony.

#### *Dopasowywanie do stabilnej pozycji*

Dla celów transportu i pokonywania przeszkód wózek należy wyregulować tak, aby uzyskać jego maksymalną stabilność:

- Oparcie pionowo
- Złożona podpórka pod stopy

## 3.6 Regulacje elementów mających wpływ na wygodę użytkownika

**PRZESTROGA**

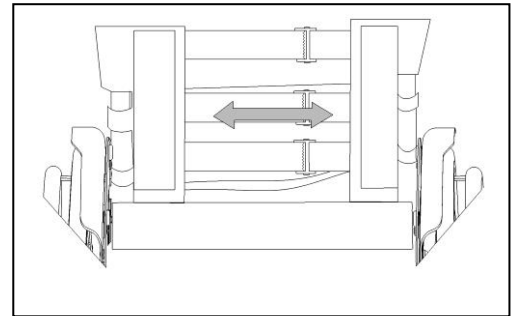
Ryzyko obrażeń i uszkodzeń

- Następujące regulacje elementów mających wpływ na wygodę użytkownika może przeprowadzać asystent lub pomocnik. Wszystkie inne regulacje wykonuje nasz wyspecjalizowany sprzedawca, postępując zgodnie z instrukcją instalacji, patrz wstęp.
- Upewnić się, że podczas regulacji palce, ubrania, klamry itp. nie zostaną pochwycone i nie zakleszczą się między częściami.

### 3.6.1 Podpora oparcia

Oparcie wózka inwalidzkiego ma układ zawieszenia z regulowanymi paskami z rzepami do regulacji elastyczności oparcia.

1. Odciągnąć poduszkę oparcia od pasków z rzepami oparcia.
2. Poluzować paski na rzepy.
3. Pociągnąć odpowiedni pasek w żądane położenie. Naprężenie poszczególnych pasków można zmieniać, a żądane podparcie pleców ustawić.
4. Umieścić poduszkę oparcia ponownie na oparciu, rozpoczynając od przodu i kończąc z tyłu.
5. Zabezpieczyć połączenia pasków z rzepami, dociskając poduszkę do oparcia ręką.
6. Upewnić się, że wszystkie paski zostały zabezpieczone paskami z rzepami.



## 3.7 Stan akumulatora i ładowanie

**OSTRZEŻENIE**

Ryzyko obrażeń i uszkodzeń mienia w wyniku pożaru

- Używać wyłącznie ładowarki dostarczonej z wózkiem. Stosowanie innej ładowarki może być niebezpieczne (zagrożenie pożarem).
- Ładowarka jest przeznaczona wyłącznie do ładowania akumulatora dostarczonego z wózkiem. Nie wolno nią ładować innych akumulatorów.
- Nie wolno modyfikować dostarczonych części, takich jak kable, wtyczki lub ładowarka. Nigdy nie otwierać ani nie modyfikować akumulatora ani terminali.
- Chronić akumulator i ładowarkę przed ogniem, wysokimi i niskimi temperaturami (patrz rozdział 7), wilgocią, światłem słonecznym, silnymi uderzeniami (np. upadkiem). **NIE WOLNO** używać akumulatora, jeśli takie zdarzenia wystąpiły.
- Ładować akumulator przy użyciu ładowarki, w pomieszczeniach, w dobrze wentylowanym miejscu, poza zasięgiem dzieci.

**PRZESTROGA**

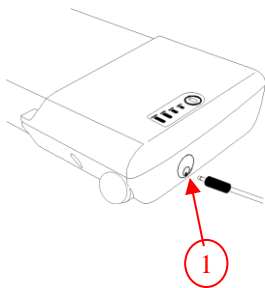
Ryzyko uszkodzenia

- Proces samorozładowania i prąd spoczynkowy podłączonych odbiorów powoduje powolne rozładowanie się akumulatora. Pełne rozładowanie akumulatora może spowodować jego nieodwracalne uszkodzenie. Należy pamiętać, aby w odpowiednim czasie ładować akumulator (patrz 3.7).
- Zapoznać się z instrukcjami przechowywania i konserwacji w rozdziale 4 oraz szczegółami technicznymi w rozdziale 7.
- Nie ładować akumulatora w temperaturze poniżej 0°C. Przenieść akumulator w cieplejsze miejsce i rozpocząć ładowanie.
- Terminal ładowarki powinien być czysty, wolny od kurzu i innych zabrudzeń.
- W razie problemów z ładowaniem akumulatora zgodnie z niniejszymi instrukcjami skontaktować się z wyspecjalizowanym sprzedawcą.

- i** Aby zapoznać się z informacjami na temat wskazań stanu akumulatora, należy przeczytać §3.7.  
Zaleca się, aby odłączyć ładowarkę od sieci, gdy jest nieużywana. Oszczędza to energię.

Przed ładowaniem zawsze sprawdzić, czy akumulator nie jest uszkodzony. Nacisnąć przycisk wskaźnika ładowania przez 2 sekundy, aby włączyć akumulator. Jeśli kontrolki LED wskaźnika ładowania się nie zapalą, może to oznaczać, że akumulator jest uszkodzony. Jeśli zapali się przynajmniej jedna, ale nie wszystkie kontrolki LED wskaźnika ładowania, przed pierwszym użyciem akumulatora całkowicie go naładować.

**Nie ładować ani nie używać uszkodzonego akumulatora. Skontaktować się z wyspecjalizowanym sprzedawcą.**



Aby zadbać o pełną pojemność akumulatora, przed pierwszym użyciem całkowicie go naładować przy użyciu ładowarki. Akumulator można naładować w dowolnym momencie, może być zamontowany w wózku lub zdemontowany.

Instrukcje ładowania akumulatora:

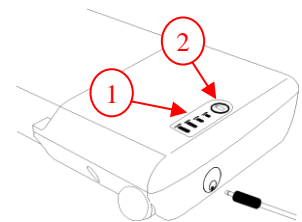
1. Wyłączyć akumulator.
2. W razie potrzeby wyjąć akumulator z obudowy. Nie dopuścić, aby gniazdo ładowania zostało zanieczyszczone lub zalane jakąś cieczą.
3. Podłączyć wtyczkę ładowarki do akumulatora ①.
4. Podłączyć wtyczkę sieciową ładowarki do gniazdka.
5. Wskaźnik LED na ładowarce wskaże stan procesu ładowania:
  - Czerwony - Ładowanie
  - Zielony - Stan gotowości/Pełne naładowanie
6. Gdy akumulator się naładuje, wyciągnąć wtyczki ładowarki z gniazdka i z akumulatora.

### 3.7.1 Wskaźnik ładowania akumulatora

Dostępne są dwa wskaźniki ładowania akumulatora:

Na akumulatorze:

1. Nacisnąć przycisk ② na akumulatorze.
2. Kontrolka LED wskaźnika ładowania akumulatora ① wskaże poziom naładowania.



Konsola kierownicza:

Gdy układ elektryczny jest włączony, wskaźnik akumulatora (2, §3.3) wskaże poziom naładowania.

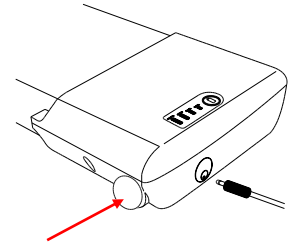
- Wszystkie kontrolki LED włączone: akumulator w pełni naładowany.
- Tylko czerwona kontrolka LED włączona lub migająca: natychmiast naładować akumulator.



Ze względu na okablowanie, oba wskazania mogą się trochę różnić. W takim przypadku przyjąć najgorsze wskazanie poziomu naładowania.

### 3.8 Włączanie/wyłączanie urządzenia elektrycznego

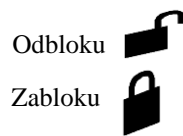
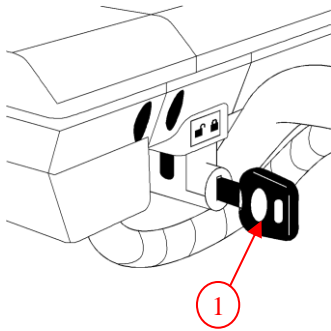
Nacisnąć przycisk wł./wył. z boku akumulatora.



PL

### 3.9 Montaż/demontaż akumulatora

Akumulator można wyjąć, aby łatwo naładować ją poza wózkiem.



Aby zamontować akumulator:

1. Włożyć kluczyk ① i obrócić go w kierunku symbolu odblokowania.
2. Włożyć do oporu akumulator do jego obudowy. Akumulator można włożyć tylko w jeden sposób.
3. Obrócić kluczyk ① do pozycji zablokowania.
4. Upewnić się, że akumulator jest prawidłowo zamocowany.
5. Wyjąć kluczyk ①. (Nigdy nie wyjmować kluczyka podczas jazdy).

Aby wyjąć akumulator:

1. Włożyć kluczyk ①.
2. Obrócić kluczyk ① do symbolu odblokowania.
3. Delikatnie wyciągnąć akumulator z obudowy.



## 4 Instalacja i regulacje

Instrukcje w tym rozdziale są przeznaczone dla wyspecjalizowanego sprzedawcy.

Informacje na temat najbliższego punktu serwisowego lub wyspecjalizowanego sprzedawcy można uzyskać w najbliższym oddziale firmy Vermeiren.

 **OSTRZEŻENIE** Ryzyko obrażeń i uszkodzeń

- Należy używać wyłącznie ustawień opisanych w tej instrukcji obsługi.

### 4.1 Narzędzia

Aby wyregulować wózek inwalidzki, potrzebne są następujące narzędzia:

- Klucz imbusowy 4
- Klucz płaski 10

### 4.2 Sposób dostawy

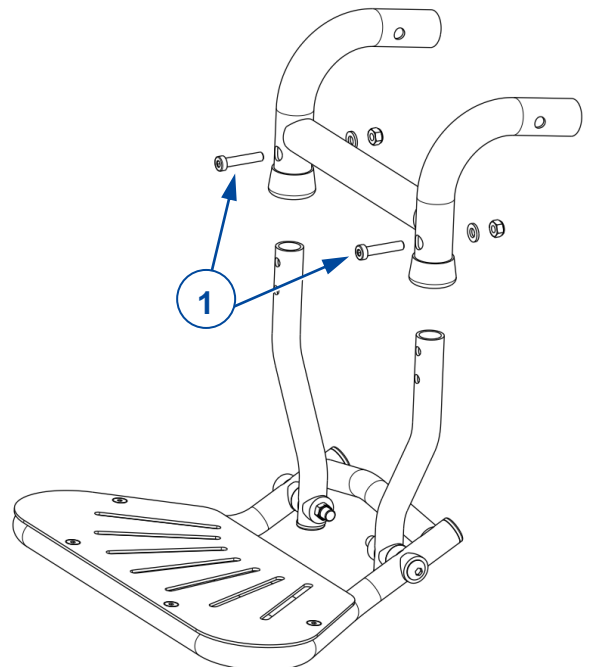
Vermeiren Plego jest dostarczany z następującymi elementami:

- 1 rama z podłokietnikami, koła tylne i przednie, podnóżek
- Narzędzia
- Instrukcja
- Akcesoria (opcjonalne)

### 4.3 Regulacja podnóżka

Długość podnóżka można ustawić w jednym z 2 położań (zakres 20 mm).

1. Zdemontować śruby i nakrętki (1).
2. Ustawić podnóżek na żądanej wysokości.
3. Dokręcić śruby i nakrętki.



## 5 Konservacja

### 5.1 Czas konserwacji

 PRZESTROGA Ryzyko obrażeń i uszkodzeń

Naprawę i wymianę części mogą wykonywać tylko osoby przeszkolone. Należy używać wyłącznie oryginalnych części zamiennych Vermeiren.

**i** Na ostatniej stronie instrukcji znajduje się formularz dla wyspecjalizowanego sprzedawcy, służący do odnotowywania wszystkich czynności serwisowych. Częstotliwość serwisu zależy od częstotliwości i intensywności użytkowania. Skontaktować się ze sprzedawcą, aby uzgodnić harmonogram kontroli/konserwacji/napraw. Przeczytać instrukcje użytkownika dostarczonej ładowarki dotyczące konserwacji. Instrukcję konserwacji można znaleźć w witrynie Vermeiren: [www.vermeiren.com](http://www.vermeiren.com).

#### *Przed każdym użyciem*

Sprawdzić następujące punkty:

- Wszystkie części: obecne, nieuszkodzone i nieużyte.
- Wszystkie części: czyste, patrz § 5.2.2.
- Koła, siedzisko, podłokietniki, podpórki pod stopy, zagłówek (jeśli dotyczy): prawidłowo zamontowane.
- Stan akumulatora: naładować akumulator w razie potrzeby, patrz §3.7.
- Konsola kierownicza, akumulator, moduł zasilania, silniki, ładowarka, światła, okablowanie: nieuszkodzone, np. żadne przewody nie są przetarte, przerwane lub pozbawione izolacji.
- Stan kół/opon, patrz § 5.2.1.
- Stan części ramy: brak odkształceń, niestabilności, osłabień, poluzowanych połączeń.
- Siedzisko, oparcie, poduszki podłokietnika, poduszki podnóżka i zagłówek (jeśli dotyczy): brak nadmiernego zużycia (wgnieceń, uszkodzeń, rozerwań).

Skontaktować się z wyspecjalizowanym sprzedawcą w kwestii ewentualnych napraw lub wymiany części.

#### *Co miesiąc*

Jeśli wózek jest przechowywany przez dłuższy czas, należy co miesiąc doładowywać akumulator. W tym okresie ładowarka może być cały czas podłączona do akumulatora i sieci. Więcej informacji: patrz § 3.7.

#### *Co roku lub częściej*

Co najmniej raz w roku lub częściej zlecać kontrolę i serwisowanie wózka inwalidzkiego wyspecjalizowanemu sprzedawcy. Minimalna częstotliwość czynności konserwacyjnych zależy od natężenia eksploatacji. Dlatego należy ją uzgodnić z wyspecjalizowanym sprzedawcą.

#### *W przypadku przechowywania*

Upewnić się, że wózek jest przechowywany w suchym miejscu, aby zapobiec wzrostowi pleśni i uszkodzeniu tapicerki.

### 5.2 Instrukcje konserwacji

#### 5.2.1 Koła i opony

- i** Prawidłowe funkcjonowanie hamulców zależy od stanu opon, który zmienia się w zależności od zużycia i zanieczyszczenia (woda, olej, błoto itp.).
- Koła powinny być czyste i wolne od drutów, włosów, piasku i włókien.
  - Sprawdzić profil opon. Jeśli bieżnik jest płytszy niż 1 mm, opony należy wymienić. Skontaktować się z wyspecjalizowanym sprzedawcą w tej kwestii.

## 5.2.2 Czyszczenie

PRZESTROGA

Ryzyko uszkodzenia przez wilgoć.

- Konsola kierownicza powinna być czysta i chroniona przed wodą i deszczem.
- Do czyszczenia wózka nigdy nie używać strumienia wody z węża ani myjki wysokociśnieniowej.

Wszystkie twarde części wózka wycierać wilgotną (ale nie ociekającą wodą) ściereczką. W razie konieczności używać łagodnego detergentu odpowiedniego do mycia powierzchni lakierowanych i z tworzyw sztucznych.

Tapicerkę można czyścić letnią wodą z łagodnym detergentem. Do czyszczenia nie używać szorstkich środków czyszczących.

Otwory wentylacyjne ładowarki powinny być czyste, wolne od nagromadzonego kurzu. W razie potrzeby zdmuchnąć kurz i oczyścić obudowę ładowarki lekko zwilżoną ściereczką.

## 5.2.3 Dezynfekcja

PRZESTROGA

Ryzyko uszkodzenia

Dezynfekcję mogą przeprowadzać wyłącznie odpowiednio przeszkolone osoby. Zasięgnąć porady u wyspecjalizowanego sprzedawcy.

## 5.3 Diagnozowanie i rozwiązywanie problemów

Nawet jeśli wózek jest użytkowany prawidłowo, może wystąpić problem techniczny. W takim przypadku skontaktować się z lokalnym wyspecjalizowanym sprzedawcą.



OSTRZEŻENIE

Ryzyko obrażeń i uszkodzeń wózka

- NIGDY nie podejmować prób samodzielnej naprawy wózka.
- Jeśli dojdzie do usterki konsoli kierowniczej, należy się skontaktować z wyspecjalizowanym sprzedawcą.  
Podejmie on decyzję, czy konsola wymaga przeprogramowania.

W przypadku usterki jej kod wyświetla się na konsoli kierowniczej, patrz §6.

Następujące oznaki mogą sygnalizować poważny problem. Jeśli wystąpią któreś z poniższych sytuacji, zawsze należy się skontaktować z wyspecjalizowanym sprzedawcą:

- Nietypowe dźwięki;
- Przetarte/uszkodzone wiązki kabli;
- Pęknięte lub połamane złącza;
- Nierównomierne zużycie bieżnika na jednej z opon;
- Trzęsące się, rwane ruchy;
- Ściąganie wózka na jedną stronę;
- Uszkodzone lub zepsute zespoły kół;
- Wózek się nie włącza (przepalony bezpiecznik);
- Wózek jest włączony, ale nie jedzie, patrz 3.4.

## 5.4 Przewidywany okres użytkowania

Przeciętna trwałość wózka inwalidzkiego wynosi 5 lat. Ten czas może być dłuższy lub krótszy, zależnie od częstotliwości korzystania, warunków jazdy i konserwacji wózka.

## 5.5 Ponowne użycie

Przed każdym ponownym użyciem przez inną osobę wózek należy zdezynfekować, skontrolować i poddać konserwacji zgodnie z instrukcjami w §5.1 i §5.2.

## 5.6 Koniec użytkowania

**PL** Po zakończeniu użytkowania należy poddać wózek utylizacji zgodnie z lokalnie obowiązującymi przepisami w zakresie ochrony środowiska. Najlepszym sposobem, aby to zrobić, jest demontaż wózka w celu ułatwienia transportu części nadających się do przetworzenia.

## 6 Diagnostowanie i rozwiązywanie problemów


**OSTRZEŻENIE**

Ryzyko obrażeń i uszkodzeń konsoli kierowniczej i wózka

- NIGDY nie podejmować prób samodzielnej naprawy konsoli kierowniczej.
- Jeśli dojdzie do usterki konsoli kierowniczej, należy się skontaktować z wyspecjalizowanym sprzedawcą. Podejmie on decyzję, czy konsola wymaga przeprogramowania.

W razie możliwego problemu odpowiedni kod systemowy jest sygnalizowany przez migające kontrolki LED wskaźnika stanu akumulatora, patrz §3.3 (2). Poniższa tabela zawiera zestawienie możliwych kodów systemowych. Niektóre problemy może rozwiązać sam użytkownik. W przypadku wszystkich problemów oznaczonych kolorem szarym należy się skontaktować z wyspecjalizowanym sprzedawcą.

Tabela 2: Diagnostowanie i rozwiązywanie problemów

| Kod                | Problem   | Znaczenie   |
|--------------------|---|---|
| 1                  | Akumulator rozładowany/wadliwe podłączenie akumulatora      | Sprawdzić podłączenia akumulatora. Jeśli podłączenia są w dobrym stanie, naładować akumulator.                                  |
| 2                  | Wadliwe podłączenie lewego silnika lub enkodera             | Sprawdzić podłączenia lewego silnika i enkodera.  |
| 3                  | Uszkodzone okablowanie lewego silnika/zablokowanie silnika  |   |
| 4                  | Wadliwe podłączenie prawego silnika lub enkodera            | Sprawdzić podłączenia prawego silnika i enkodera.   |
| 5                  | Uszkodzone okablowanie prawego silnika/zablokowanie silnika |   |
| 7                  | Usterka joysticka   | Przed włączeniem sterownika upewnić się, że joystick jest w położeniu środkowym.  |
| 7 + S <sup>1</sup> | Usterka komunikacji   | Upewnić się, że kabel modułu joysticka jest prawidłowo podłączony i nie jest uszkodzony.  |
| 8                  | Możliwa usterka sterownika                                  | Upewnić się, czy wszystkie podłączenia są prawidłowo wykonane.  |
| 9                  | Wadliwe podłączenie hamulca postojowego                     | Sprawdzić podłączenia hamulca postojowego i silników. Upewnić się, czy wszystkie podłączenia sterownika są prawidłowo wykonane. |
| 10                 | Zbyt wysokie napięcie                                       | Przyczyną zbyt wysokiego napięcia jest zwykle nieprawidłowe podłączenie akumulatora. Sprawdzić podłączenia akumulatora.         |

<sup>1</sup>S = Migające kontrolki LED wskaźnika prędkości.

## 7 Parametry techniczne

Parametry techniczne zamieszczone poniżej dotyczą tylko tego wózka, przy standardowych ustawieniach i optymalnych warunkach otoczenia. Podczas użytkowania należy uwzględnić te parametry. Wartości będą nieważne, jeśli wózek zostanie zmodyfikowany, uszkodzony lub w dużym stopniu zużyty. Należy pamiętać, że parametry jazdy zależą od temperatury otoczenia, wilgotności, nachylenia terenu (jazda w górę/w dół), typu nawierzchni i stanu akumulatora.

Tabela 1: Parametry techniczne

|                                    |  |
|------------------------------------|--|
| <b>Marka</b>                       | <b>Vermeiren</b>                             |
| <b>Typ</b>                         | <b>Elektryczny wózek inwalidzki, klasa A</b> |
| <b>Model</b>                       | <b>Plego</b>                                 |
| <b>Maksymalna masa użytkownika</b> | <b>130 kg</b>                                |

| <b>Opis</b>  | <b>Wymiary</b>                   |
|--|----------------------------------|
| Łączna długość z podnóżkiem                            | 1000 mm                          |
| Łączna szerokość                                       | 595 mm                           |
| Łączna wysokość  | 980 mm                           |
| Długość po złożeniu                                    | 450 mm                           |
| Szerokość po złożeniu                                  | 595 mm                           |
| Wysokość po złożeniu                                   | 980 mm                           |
| Masa łączna  | 24,5 kg                          |
| Zużycie energii *                                      | 12,8 Ah: 15 km<br>17,5 Ah: 21 km |
| Pokonywane wzniesienie                                 | 10°                              |
| Wjeżdżanie na przeszkody                               | 15 mm                            |
| Prędkość maksymalna przy jeździe do przodu             | 6 km/h                           |
| Maks. droga hamowania przy prędkości maksymalnej       | 1 m                              |
| Kąt płaszczyzny siedziska                              | 5°                               |
| Efektywna głębokość siedziska                          | 430 mm                           |
| Efektywna szerokość siedziska                          | 450 mm                           |
| Wysokość powierzchni siedziska przy przedniej krawędzi | 530 mm                           |
| Kąt oparcia  | 5°                               |
| Wysokość oparcia                                       | 460 mm                           |
| Odległość od podnóżka do siedziska                     | 440 – 460 mm                     |
| Kąt ustawienia nogi do powierzchni siedziska           | 81°                              |
| Odległość od podłokietnika do siedziska                | 195 mm                           |
| Przednie położenie konstrukcji podłokietnika           | 404 mm                           |
| Minimalny promień skrętu                               | 1145 mm                          |
| Prześwit   | 65 mm                            |
| Średnica kół tylnych                                   | 12"                              |
| Rodzaj kół tylnych **                                  | Opony PU                         |



|                                    |  |
|------------------------------------|--|
| <b>Marka</b>                       | <b>Vermeiren</b>                             |
| <b>Typ</b>                         | <b>Elektryczny wózek inwalidzki, klasa A</b> |
| <b>Model</b>                       | <b>Plego</b>                                 |
| <b>Maksymalna masa użytkownika</b> | <b>130 kg</b>                                |

|   |                    |
|---|--------------------|
| Średnica kół przednich                          | 200x50             |
| Rodzaj kół przednich **                         | Opony PU           |
| <b>Opis elektryczny</b>                         |                    |
| Akumulator                                      | 12,8 Ah<br>17,5 Ah |
| Silniki napędowe                                | 2 x 250 W          |
| Bezpiecznik                                     | 20 A               |
| Testy wytrzymałości zgodnie z                   | ISO 7176-8         |
| Testy systemu zasilania i sterowania zgodnie z  | ISO 7176-14        |
| Zapalność tapicerki zgodnie z                   | EN1021-2:2006      |
| Zgodność z EMC                                  | ISO 7176-21        |
| Klasa ochrony                                   | IPX4               |
| Poziom hałasu                                   | < 65 dB (A)        |
| Temperatura przechowywania i użytkowania        | +5°C ~ +41°C       |
| Temperatura pracy elementów elektronicznych     | -10°C ~ +40°C      |
| Wilgotność podczas przechowywania i użytkowania | 30% ~ 70%          |

**Zastrzegamy sobie prawo do wprowadzania zmian technicznych. Tolerancja pomiarów  $\pm 15$  mm / 1,5 kg / 1,5°.**

**\* Teoretyczny zasięg jazdy będzie krótszy, jeśli wózka używa się często na zboczach, nierównym terenie i przejeżdża się przez krawężniki.**

**\*\*Ponieważ można stosować różne opony, należy pamiętać o prawidłowym ciśnieniu roboczym używanych opon. W kwestii innych średnic opon skontaktować się ze sprzedawcą.**



Vermeiren GROUP  
Vermeirenplein 1 / 15  
2920 Kalmthout  
BE

WWW: [www.vermeiren.com](http://www.vermeiren.com)

### **Instrukcje dla wyspecjalizowanego sprzedawcy**

Niniejsza instrukcja obsługi jest nieodłączną częścią produktu i musi być dołączona do każdego sprzedawanego produktu.

Wersja: D, 2024-03

Basic UDI: 5415174PlegoCH

**Wszelkie prawa zastrzeżone, łącznie z tłumaczeniem.**