

User manual

MANUEL D'UTILISATION
GEBRUIKSAANWIJZING
GEBRAUCHSANWEISUNG
MANUALE DI ISTRUZIONI
MANUAL DE INSTRUCCIONES
INSTRUKCJA OBSŁUGI
NÁVOD K OBSLUZE

Altitude XXL

Coraille XXL



Spis treści

Spis treści	1
Wstęp	2
1 Niniejszy produkt	3
1.1 Opis	3
1.2 Opcje	4
2 Przed użyciem	5
2.1 Przewidziane zastosowanie	5
2.2 Ogólne instrukcje bezpieczeństwa.....	5
2.3 Symbole na wózku.....	5
2.4 Transport, składanie i przechowywanie	6
3 Użytkowanie wózka	7
3.1 Hamulce.....	7
3.2 Używanie szelek bezpieczeństwa.....	7
3.3 Przesiadanie się na wózek/z wózka.....	8
3.4 Regulacje elementów mających wpływ na wygodę użytkowania.....	9
3.5 Montaż i demontaż zagłówka.....	10
4 Konserwacja	11
4.1 Punkty poddawane konserwacji.....	11
4.2 Instrukcje konserwacji.....	11
4.3 Diagnozowanie i rozwiązywanie problemów	12
4.4 Oczekiwany okres użytkowania	12
4.5 Ponowne użycie.....	12
4.6 Koniec użytkowania	12
5 Dane techniczne	13

Wstęp

Dziękujemy za zaufanie firmie Vermeiren i jej produktom. Niniejsza instrukcja pomoże właścicielowi w eksploatacji wózka pielęgnacyjnego i korzystaniu z jego opcji. Prosimy o uważne przeczytanie instrukcji obsługi. Pozwoli ona na zapoznanie się z działaniem, możliwościami i ograniczeniami wózka.

PL

W razie pytań, na które odpowiedzi nie ma w instrukcji, prosimy o kontakt z Państwa wyspecjalizowanym sprzedawcą. Sprzedawca chętnie służy pomocą w tym zakresie.

Ważna uwaga

Aby zapewnić bezpieczeństwo i wydłużyć okres użytkowania produktu, prosimy o dbanie o niego oraz regularne dokonywanie przeglądów i serwisowanie.

Instrukcja obejmuje najnowsze rozwiązania zastosowane w produkcie. Firma Vermeiren ma prawo do wprowadzania zmian w produktach tego typu bez obowiązku adaptowania lub wymiany podobnych, poprzednio dostarczonych produktów.

Ilustracje stanowią dodatkowe objaśnienia do instrukcji w niniejszym podręczniku. Szczegóły przedstawionego produktu mogą się różnić od rzeczywistego produktu posiadanego przez użytkownika.

Dostępne informacje

W naszej witrynie internetowej <http://www.vermeiren.com/> zawsze znajduje się najnowsza wersja następujących informacji. Prosimy regularnie odwiedzać witrynę, ponieważ możemy w niej zamieszczać zaktualizowane informacje.

Osoby z zaburzeniami wzroku mogą pobrać elektroniczną wersję niniejszej instrukcji i odsłuchać ją przy użyciu oprogramowania zamieniającego tekst na mowę.



Instrukcja obsługi
Dla użytkownika i wyspecjalizowanego sprzedawcy



Instrukcje instalacji
Dla wyspecjalizowanego sprzedawcy



Instrukcja serwisowa
Dla wyspecjalizowanego sprzedawcy



Deklaracja zgodności WE

1 Niniejszy produkt

1.1 Opis

Wózki pielęgnacyjne Altitude XXL i Coraille XXL są bardzo wygodne i proste w obsłudze, a także łatwo się je czyści. Zależnie od kraju i sprzedawcy, poduszka siedziska wózka pielęgnacyjnego może mieć różną wysokość (grubość). Aby dowiedzieć się więcej, należy się zapoznać z danymi technicznymi w §5.

Na kolejnym rysunku przedstawiono wszystkie części istotne z punktu widzenia użytkownika i asystenta.

PL



Ilustracja 1 **Ważne części Altitude XXL**

PL



1. Fotel wózka
2. Podglówek
3. Pasy bezpieczeństwa
4. Poduszka siedziska
5. Dźwignia hamulca
6. Podpórka pod stopy
7. Podpórka pod łydki
8. Kółko kierujące
9. Wsporniki stolika
10. Tylne koło
11. Dźwignia podnóżka
12. Rączka do pchania
13. Dźwignię pochylenia
14. Tabliczka identyfikacyjna

Ilustracja 2 **Ważne części Coraille XXL**

1.2 Opcje

W przypadku pytań na temat opcji prosimy o kontakt ze specjalistą ds. sprzedaży. Z chęcią udzieli wszelkich wyjaśnień.

2 Przed użyciem

2.1 Przewidziane zastosowanie

W niniejszej sekcji przedstawiono krótki opis przewidzianego zastosowania wózka pielęgnacyjnego. W pozostałych sekcjach instrukcje zostały opatrzone istotnymi ostrzeżeniami. W ten sposób chcemy zwrócić uwagę użytkowników na możliwość nieprawidłowej eksploatacji produktu.

- Wskazania i przeciwwskazania: Nasze wózki pielęgnacyjne są zalecane w następujących stanach: zaburzenia percepcji kinestetycznej lub proprioceptywnej; zaburzenia percepcji fizycznej, dotykowej oraz w celu wsparcia działań terapeutycznych dla osób z niepewnością chodu; niestabilność tułowia i miednicy; zaburzenia percepcji np. w demencji. Nie zaleca się korzystania z wózka w przypadku istniejących odleżyn lub niestabilnych zmian skoliozycznych.
- Niniejszy wózek pielęgnacyjny jest przeznaczony wyłącznie do użytku w pomieszczeniach, na płaskich i poziomych podłożach.
- Wózek jest zaprojektowany i produkowany wyłącznie jako miejsce do siedzenia i odpoczynku jednej (1) osoby ważącej maksymalnie 150 kg. Nie jest przeznaczony do transportu towarów, przedmiotów ani innego wykorzystania niż wcześniej opisane.
- W założeniu wózek ma obsługiwać asystent lub opiekun.
- Jeśli ma to zastosowanie, używać wyłącznie akcesoriów i części zapasowych zatwierdzonych przez Vermeiren.
- Należy się zapoznać z wszystkimi danymi technicznymi i ograniczeniami wózka, które są podane w §5.
- Gwarancja na produkt jest udzielona przy założeniu normalnego użytkowania i konserwacji, opisanych w niniejszej instrukcji. Uszkodzenie produktu spowodowane nieprawidłową eksploatacją lub brakiem konserwacji spowoduje unieważnienie gwarancji.

2.2 Ogólne instrukcje bezpieczeństwa

 **UWAGA** Ryzyko obrażeń i/lub uszkodzeń

Podczas eksploatacji należy pamiętać o ogólnych ostrzeżeniach:

- Niektóre części wózka mogą stać się bardzo gorące lub zimne ze względu na temperaturę otoczenia, promieniowanie słoneczne lub urządzenia grzewcze. Dotykając ich, należy zachować ostrożność. Gdy jest zimno, należy nosić odzież ochronną.
- Progi i inne przeszkody należy pokonywać ostrożnie.
- Należy zachować ostrożność, używając przedmiotów łatwopalnych, takich jak papierosy, ponieważ mogą one spowodować zapalenie się siedziska i oparcia.
- Konstrukcji wózka pielęgnacyjnego nie wolno w żaden sposób modyfikować.

W przypadku wystąpienia poważnego incydentu z udziałem produktu, należy powiadomić firmę Vermeiren lub specjalistycznego sprzedawcę, jak również właściwe władze w swoim kraju.

2.3 Symbole na wózku

Do wózka mają zastosowanie symbole z następującej listy. Symbole można znaleźć w odnośnych normach ISO (ISO 7000, ISO 7001 i IEC 417).



Maksymalna masa użytkownika w kg



Wyłącznie do użytku w pomieszczeniach



Nie jest przeznaczony do używania go jako siedziska w pojeździe silnikowym.



Maksymalne bezpieczne nachylenie terenu w ° (stopniach).



Oznaczenie typu

PL

2.4 Transport, składanie i przechowywanie

**UWAGA**

Ryzyko obrażeń i uszkodzeń

- Przejeżdżając wózkiem przez wąskie przejścia, należy zachować ostrożność.
- Należy się upewnić, że w przejściu nie ma żadnych przedmiotów, przeszkód ani ludzi.
- Nigdy nie używać ramp, jeśli ich kąt nachylenia jest zbyt stromy, patrz dane techniczne w §5.

2.4.1 Odstawianie na bok

1. Ustawić fotel wózka z powrotem w pozycji siedzącej, patrz §3.4.
2. Zwolnić hamulce kół i przetoczyć wózek w wybrane miejsce, patrz §3.1.

i Aby wepchnąć wózek na wyższy lub niższy poziom podłoża, można się posłużyć rampą.

Jeśli nie jest to możliwe, poprosić o pomoc drugą osobę, podnieść wózek we dwoje i przenieść go w wybrane miejsce.

1. Mocno chwycić ramę i fotel obiema rękami, podnieść z podłogi. Nie chwycić wózka za podnóżki ani koła.

2.4.2 Transport w pojeździe

**OSTRZEŻENIE**

Ryzyko obrażeń

- **NIE UŻYWAĆ** wózka pielęgnacyjnego jako siedziska w pojeździe, patrz symbol obok.
- Nigdy nie przypinać wózka i pasażera tym samym pasem bezpieczeństwa.



1. Wózek umieścić w pojeździe zgodnie z instrukcjami w §2.4.1
2. Wózek pielęgnacyjny i jego części włożyć do bagażnika. Jeśli bagażnik i kabina pasażerów **NIE** są oddzielone lub zamknięte, mocno i bezpiecznie przypiąć ramę wózka do pojazdu. Można użyć samochodowego pasa bezpieczeństwa.
3. Po załadowaniu zacisnąć hamulce §3.1.

2.4.3 Przechowywanie

UWAGA

Ryzyko uszkodzenia

Upewnić się, że wózek pielęgnacyjny jest przechowywany w stanie suchym, aby zapobiec pleśnieniu i uszkodzeniom tapicerki, patrz też dane techniczne w §5.

3 Użytkowanie wózka

 **OSTRZEŻENIE** Ryzyko obrażeń

- Najpierw przeczytać poprzednie rozdziały i zaznajomić się z przewidzianym zastosowaniem. NIE używać wózka, dopóki użytkownik nie przeczyta wszystkich instrukcji i ich nie zrozumie.
- W razie wątpliwości i pytań prosimy o kontakt z lokalnym wyspecjalizowanym sprzedawcą, opiekunem lub doradcą technicznym, który udzieli pomocy.

 **UWAGA** Ryzyko obrażeń i/lub uszkodzeń

- Zwracać uwagę, aby podczas montażu, eksploatacji i regulacji palce, ubrania, pasy, klamry ani biżuteria nie zostały pochwycone przez ruchome części.

3.1 Hamulce

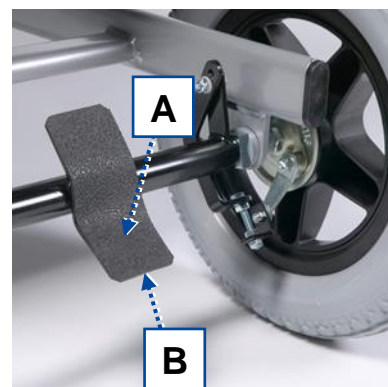
 **UWAGA** Ryzyko obrażeń i/lub uszkodzeń

- Nie używać hamulców, aby zwolnić ruch wózka.
- Regulację hamulców może wykonywać tylko wyspecjalizowany sprzedawca.

3.1.1 Hamulce Coraille XXL

Każde tylne koło jest wyposażone w hamulec bębnowy. Oba hamulce można obsługiwać jednocześnie za pomocą dźwigni hamulcowej:

- Zacinanie hamulców [A]: Nacisnąć stopą dźwignię hamulcową w dół.
- Zwalnianie hamulców [B]: Podnieść dźwignię hamulcową stopą.

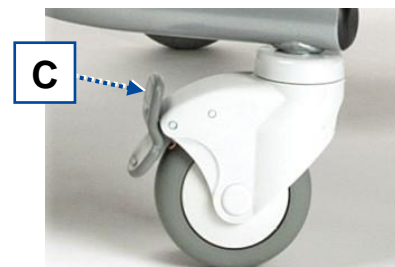


3.1.2 Hamulce Altitude XXL

Każde z czterech kół samonastawnych jest wyposażone w hamulec postojowy, który uniemożliwia obracanie się i staczanie kół.

Gdy wózek pielęgnacyjny jest zaparkowany, należy zaciśnąć wszystkie cztery hamulce.

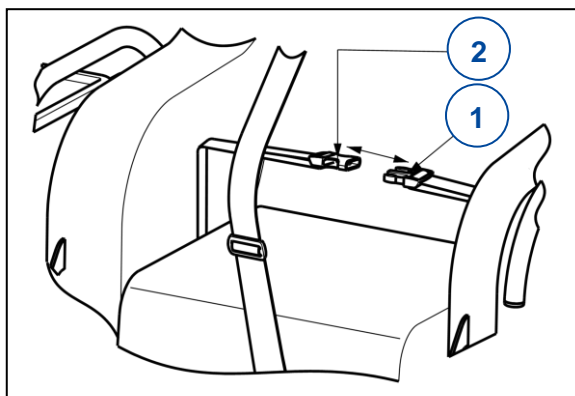
- Zwalnianie hamulców [C]: Nacisnąć stopą górną część dźwigni hamulca do tyłu.
- Zacinanie hamulców [D]: Nacisnąć stopą dźwignię hamulca w dół, w kierunku kółka.



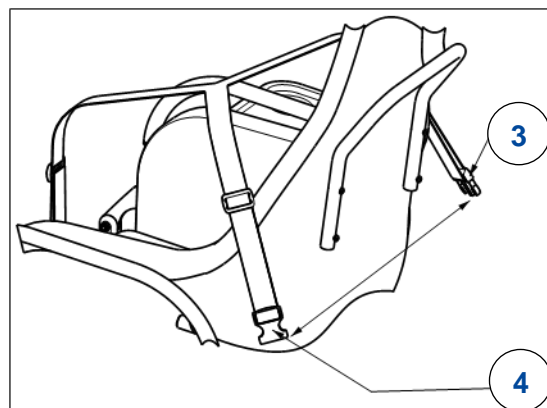
3.2 Używanie szelek bezpieczeństwa

 **UWAGA** Ryzyko obrażeń

- Szelki bezpieczeństwa należy napiąć tak, aby nie doszło do duszenia pacjenta, a pacjent siedział wygodnie w wózku.
- Szelki bezpieczeństwa powinny leżeć jak najbliżej ciała pacjenta, tak aby pacjent nie mógł się spod nich wysunąć. Szelek bezpieczeństwa należy używać szczególnie u pacjentów, którzy wykonują szeroki zakres ruchów.

PL


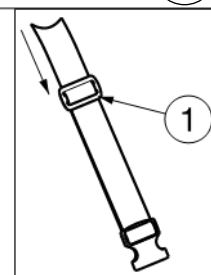
1. Załóż pas wokół pasa pacjenta. Zatrzaśnij klamrę, ① aby zapiąć pas ②.
2. W razie potrzeby wyreguluj pas brzuszny.



3. Załóż szelki bezpieczeństwa wokół ciała pacjenta.
4. Skrzyżuj pasy za wózkiem.
5. Zatrzaśnij klamrę, ③ aby zapiąć pas ④.
6. W razie potrzeby wyreguluj napięcie szelek bezpieczeństwa.

Ustawianie długości pasa powinno być wykonywane za pomocą plastikowej przelotki ① zamontowanej na pasku.

1. Pociągnij pas przez system regulacji ① aby wydłużyć lub skrócić pasy.



3.3 Przesiadanie się na wózek/z wózka


UWAGA

Ryzyko obrażeń i uszkodzeń

- Jeśli pacjent nie może się bezpiecznie przesiąść, powinien poprosić o pomoc.
- Upewnić się, że pasażer wózka nie może się wyslizgnąć z pasów bezpieczeństwa/pasa biodrowego. Aby temu zapobiec, wyregulować oba pasy i odchylić wózek do tyłu.
- Przed wsiadaniem i wysiadaniem z wózka należy włączyć hamulce postojowe.
- Aby przenieść osobę na wózek/z wózka, najpierw ustawić podnóżek pionowo obrócić podpórki pod stopy w górę.

3.3.1 Przesiadanie się

1. Upewnić się, że wózek pielęgnacyjny jest w pozycji siedzącej.
2. Ustawić podnóżek w najniższym położeniu, aby podpórka(-i) pod stopy dotykała(-y) ziemi.
3. W razie konieczności obrócić podpórki pod stopy w górę lub zdemontować podnóżek.
4. Ustawić wózek pielęgnacyjny możliwie najbliżej pacjenta siedzącego na krześle, sofie, fotelu, łóżku itp.
5. Upewnić się, że wózek stoi na płaskim i poziomym podłożu.
6. Obrócić przednie kółka samonastawne na zewnątrz do przodu.
7. Zacisnąć hamulce, patrz §3.1.
8. Otworzyć klamrę pasa bezpieczeństwa i położyć ją z boku. Tak samo otworzyć i położyć z boku klamrę pasa biodrowego.
9. Przenieść pacjenta na wózek/z wózka przy pomocy asystenta (asystentów) lub sprzętu do podnoszenia.

3.3.2 Siedzenie na wózku

1. Siedzieć na siedzisku tak, aby dolna część pleców opierała się o oparcie.
2. Upewnić się, że uda są położone poziomo, a stopy spoczywają wygodnie. W razie potrzeby dopasować wysokość siedziska (poduszki) lub podnóżka, patrz §3.4
3. Zapiąć pas biodrowy i pas bezpieczeństwa, wyregulować pasy tak, aby przylegały do ciała możliwie najciaśniej.

3.4 Regulacje elementów mających wpływ na wygodę użytkownika

**UWAGA**

Ryzyko obrażeń i uszkodzeń

- Regulacje elementów mających wpływ na wygodę użytkownika może przeprowadzać asystent lub pomocnik. Wszystkie inne regulacje wykonuje nasz wyspecjalizowany sprzedawca, postępując zgodnie z instrukcją instalacji.
- Zawsze pamiętać o zasięgu wychylenia podnóżka, aby nie potrącić innych ludzi ani obiektów.
- Jeśli jest zamontowany stolik: Nie przechylać wózka, gdy na blacie stoją płyny lub inne przedmioty. Przed złożeniem blatu stolika na bok upewnić się, że blat nie uderzy w żadną osobę ani obiekt.
- Przed wykonaniem regulacji zawsze zacisnąć hamulce.

PL

3.4.1 Ręczna regulacja kąta siedziska / ustalenie nachylenia fotela

- i** Dźwignia pochylenia (6) utrzymuje sprężynę gazową mechanizmu pochylenia w odpowiednim położeniu. Pociągnięcie dźwigni pochylenia zwalnia sprężynę gazową.

Aby zmienić pochylenie siedziska

1. Trzymając mocno rączkę do pchania (5), ścisnąć palcem dźwignię pochylenia (6), aby ją pociągnąć.
2. Popchnąć rączkę do pchania w dół, aby pochylić siedzisko (w zakresie od 0° do +40°).
3. Puścić dźwignię pochylenia, aby zablokować ustawione położenie.

Powrót do pozycji siedzącej

1. Trzymając mocno rączkę do pchania, pociągnąć palcem dźwignię pochylenia (6).
2. Powoli podnieść rączkę do pchania. Puścić dźwignię pochylenia, aby zablokować ustawione położenie.



3.4.2 Kąt podnóżka

- i** Dźwignia podnóżka (12) utrzymuje sprężynę gazową mechanizmu popychania w odpowiednim położeniu. Pociągnięcie dźwigni podnóżka zwalnia sprężynę gazową.

Po pociągnięciu dźwigni podnóżka (12) z boku wózka podnóżek (9) się podniesie. Popchnięcie podnóżka ręcznie w dół, przy jednocześnie pociągniętej dźwigni, opuści podnóżek. Zwolnić dźwignię, gdy nogi będą na wygodnej wysokości.



3.4.3 Długość podnóżka

Podnóżek (1) można zmontować/zdemontować, nie demontując podstawki pod łydki, zgodnie z poniższymi instrukcjami. Tak samo można regulować długość podnóżka (bezstopniowo w zakresie 185 mm).

UWAGA

Ryzyko uszkodzenia

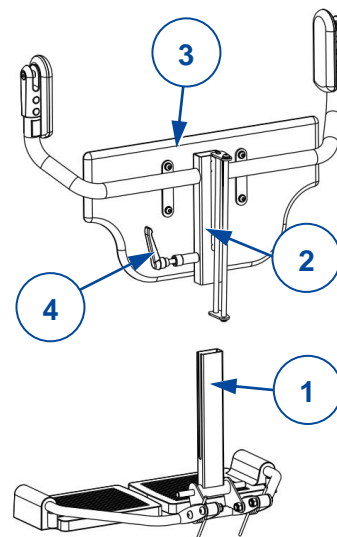
Podnóżek w najbardziej wysuniętym położeniu dotknie ziemi, gdy pochylony fotel wózka powróci do pozycji siedzącej. Przed pochYLENIEM siedziska upewnić się, że podnóżek jest złożony do najmniejszej długości.

Demontaż

1. Poluzować dźwignię blokującą (4): Pociągnąć ją w górę i obrócić w prawo, aby ustawić ją w nowym położeniu. Następnie popchnąć ją w dół na śrubie i obrócić w lewo, aby poluzować śrubę.
2. Powtórzyć, aż wspornik podnóżka (1) się zwolni. Można go teraz wyregulować lub zdemontować.

Montaż/regulacja

1. Wprowadzić wspornik podnóżka (1) w gniazdo podnóżka (2) za płytą podpórki pod łydki (3).
2. Dopasować długość wspornika podnóżka i zablokować dźwignię (4), obracając ją w prawo.
3. Upewnić się, że dźwignia blokująca (4) jest mocno zamknięta.



3.5 Montaż i demontaż zagłówka

1. Upewnij się, że dłuższa krawędź mocowania zagłówka jest w dolnej pozycji.
2. Korzystając z elastycznej taśmy, zamocuj zagłówek w pożądanej pozycji na górze fotela.
3. Korzystając z elastycznej taśmy, zdemontuj zagłówek z fotela.

4 Konservacja

- i** Regularna konserwacja zapewnia utrzymanie pełnej sprawności wózka pielęgnacyjnego. Instrukcje dotyczące konserwacji znajdziesz na stronie internetowej firmy Vermeiren: www.vermeiren.pl.

4.1 Punkty poddawane konserwacji

 **UWAGA** Ryzyko obrażeń i uszkodzeń

Naprawa i wymiana części mogą być wykonywane tylko przez osoby przeszkolone. Należy używać wyłącznie oryginalnych części zamiennych Vermeiren.

- i** Na ostatniej stronie instrukcji znajduje się formularz dla wyspecjalizowanego sprzedawcy, służący do odnotowywania wszystkich czynności serwisowych. Częstotliwość serwisu zależy od częstotliwości i intensywności użytkowania. Skontaktować się ze sprzedawcą, aby uzgodnić harmonogram kontroli/konserwacji/napraw.

Przed każdym użyciem

Skontrolować następujące punkty:

- Wszystkie części: Czy są zamontowane, nie są uszkodzone ani zużyte.
- Wszystkie części: Zabrudzenie, patrz § 4.2.1.
- Koła, fotel, podnózek, podstawki pod stopy, pas bezpieczeństwa, pas biodrowy: Poprawność zamocowania.
- Działanie dźwigni pochylania i dźwigni podnóżka (sprężyn gazowych), hamulców, klamr pasów.
- Koła/opony: muszą być wolne od zabrudzeń drutami, włosami, piaskiem, włóknami, olejem, błotem itp.
- Stan części ramy: Brak odkształceń, niestabilności, osłabień, poluzowanych połączeń
- Tapicerka fotela wózka, podglówka, poduszki siedziska, poduszki podpórki pod łydki: Brak nadmiernego zużycia (wgniecenia, uszkodzenia, rozdarcia).

Skontaktować się z wyspecjalizowanym sprzedawcą w kwestii ewentualnych napraw lub wymiany części.

4.2 Instrukcje konserwacji

4.2.1 Czyszczenie

UWAGA Ryzyko uszkodzenia

- Nigdy nie czyścić wózka myjką parową.
- Tapicerkę prać zgodnie z instrukcjami na etykiecie.

Wszystkie twarde części ramy wózka wycierać wilgotną (ale nie ociekającą wodą) ściereczką. W razie konieczności używać łagodnego detergentu odpowiedniego do mycia powierzchni lakierowanych i z tworzyw sztucznych.

Tapicerkę można czyścić letnią wodą z łagodnym detergentem. Do czyszczenia nie używać ściernych środków czyszczących, ściерnej gąbki ani twardej szczotki.

Aby ułatwić czyszczenie, tapicerkę można zdjąć (jest zapięta na zamki błyskawiczne i rzepy). Tapicerkę następnie można uprać (patrz etykieta z instrukcjami prania wewnątrz tapicerki).

4.2.2 Dezynfekcja

UWAGA Ryzyko uszkodzenia

Dezynfekcję mogą wykonywać wyłącznie osoby odpowiednio przeszkolone. Zasięgnąć porady u wyspecjalizowanego sprzedawcy.

4.3 Diagnozowanie i rozwiązywanie problemów

**OSTRZEŻENIE**

Ryzyko obrażeń i uszkodzeń wózka

- **NIGDY** nie podejmować samodzielnych prób naprawy wózka w celu rozwiązania problemu.

Nawet jeśli wózek pielęgnacyjny jest użytkowany prawidłowo, może wystąpić problem techniczny. Następujące objawy mogą oznaczać poważny problem. Jeśli wystąpią któreś z poniższych sytuacji, zawsze należy się skontaktować z wyspecjalizowanym sprzedawcą.

- Nietypowe dźwięki;
- Nierównomierne zużycie bieżnika na jednej z opon;
- Trzęsące się, rwane ruchy;
- Ściąganie wózka na jedną stronę;
- Uszkodzone lub zniszczone kółka;
- Uszkodzony lub zniszczony mechanizm pochylania lub mechanizm podnóżka.

4.4 Oczekiwany okres użytkowania

Przeciętny okres użytkowania wózka pielęgnacyjnego to 5 lat. Ten czas może być dłuższy lub krótszy, zależnie od częstotliwości korzystania i konserwacji wózka.

4.5 Ponowne użycie

Przed każdym ponownym użyciem należy zdezynfekować, skontrolować i poddać konserwacji wózka pielęgnacyjnego zgodnie z instrukcjami w §4.1 i §4.2.

4.6 Koniec użytkowania

Po zakończeniu użytkowania należy poddać wózek utylizacji zgodnie z lokalnie obowiązującymi przepisami w zakresie ochrony środowiska. Najlepszym sposobem, aby to zrobić, jest demontaż wózka w celu ułatwienia transportu części nadających się do przetworzenia.

5 Dane techniczne

Dane techniczne zamieszczone poniżej dotyczą tylko tego wózka, przy standardowych ustawieniach i optymalnych warunkach otoczenia. Podczas użytkowania należy uwzględnić te dane. Wartości będą nieważne, jeśli wózek zostanie zmodyfikowany, uszkodzony lub w dużym stopniu zużyty.

Tabela 1: Dane techniczne

Marka	Vermeiren	
Typ	Wózek pielęgnacyjny specjalny	
Model	Altitude XXL, Coraille XXL	
Opis	Wymiary	
	Altitude XXL	Coraille XXL
Maksymalna masa użytkownika	150 kg	
Wysokość poduszki siedziska *	60 mm - 80 mm - 100 mm	
Wysokość oparcia (zależy od poduszki siedziska)	790 mm – 770 mm – 750 mm	
Wysokość podłokietników (zależy od poduszki siedziska)	270 mm – 250 mm – 230 mm	
Szerokość siedziska	550 mm 600 mm	
Łączna szerokość	800 mm	
Łączna wysokość, regulowana (przy 0°)	1280 mm	
Łączna długość (najmniejsza przy 0°)	1150 mm	
Głębokość siedziska (w środku)	510 mm	
Wysokość powierzchni siedziska przy przedniej krawędzi, regulowana (przy 0°, z poduszką siedziska 80 mm)	550 mm – 575 mm – 600 mm	
Kąt płaszczyzny siedziska, regulowany bezstopniowo	od 0° do +40°	
Kąt podnóżka, regulowany bezstopniowo	od 0° do +56°	
Kąt oparcia	90°	
Odległość między podpórką pod stopę i siedziskiem	350 mm - 535 mm	
Stabilność statyczna przy zjeździe w dół	6%	
Stabilność statyczna przy podjeździe w górę	6%	
Masa łączna	38 kg	46 kg
Średnica kół (liczba)	100 x 40 (4x)	150 x 30 (2x) 315 x 15 (2x)
Temperatura przechowywania i użytkowania	+5°C ~ +41°C	
Wilgotność przechowywania i użytkowania	30% ~ 70%	
Zastrzegamy sobie prawo do wprowadzania zmian technicznych. Tolerancja pomiarów +/- 15 mm / 1,5 kg / 1,5°. (* Dostępność zależy od kraju/sprzedawcy; zmierzono pośrodku)		



Service registration form

This product (name):

was inspected (I), serviced (S), repaired (R) or disinfected (D):

By (stamp): Kind of work: I / S / R / D Date:	By (stamp): Kind of work: I / S / R / D Date:	By (stamp): Kind of work: I / S / R / D Date:
By (stamp): Kind of work: I / S / R / D Date:	By (stamp): Kind of work: I / S / R / D Date:	By (stamp): Kind of work: I / S / R / D Date:
By (stamp): Kind of work: I / S / R / D Date:	By (stamp): Kind of work: I / S / R / D Date:	By (stamp): Kind of work: I / S / R / D Date:
By (stamp): Kind of work: I / S / R / D Date:	By (stamp): Kind of work: I / S / R / D Date:	By (stamp): Kind of work: I / S / R / D Date:
By (stamp): Kind of work: I / S / R / D Date:	By (stamp): Kind of work: I / S / R / D Date:	By (stamp): Kind of work: I / S / R / D Date:



Vermeiren GROUP
Vermeirenplein 1 / 15
2920 Kalmthout
BE

WWW: www.vermeiren.com

Instrukcje dla wyspecjalizowanego sprzedawcy

Niniejsza instrukcja obsługi jest nieodłączną częścią produktu i musi być dołączona do każdego sprzedawanego produktu.

Wersja: B, 2023-07

Basic UDI: 5415174 122103CorailleXX ZK
5415174 122103AltitudeXX 8X

Wszelkie prawa zastrzeżone, łącznie z tłumaczeniem.