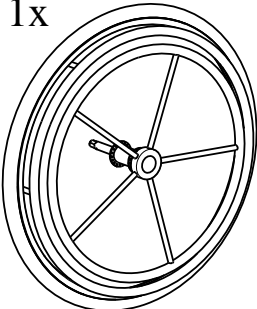
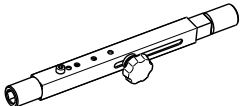
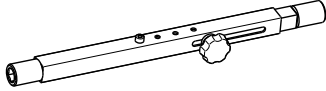
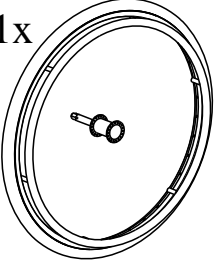
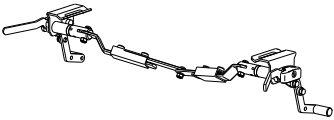
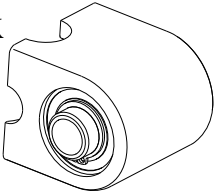
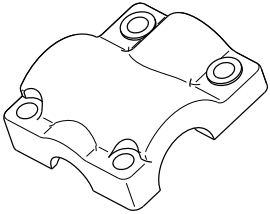
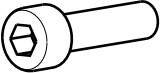

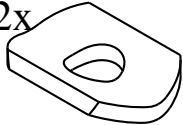

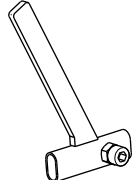
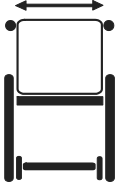
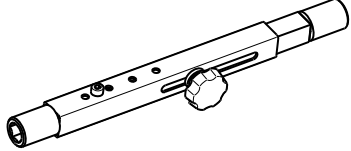
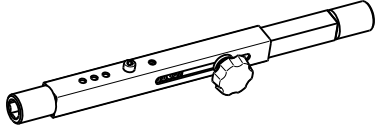
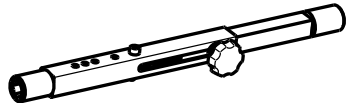
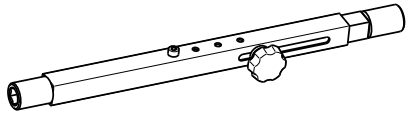
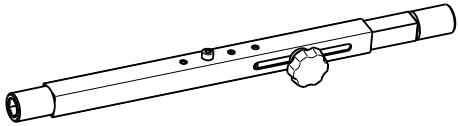
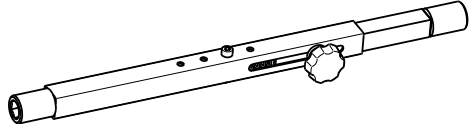
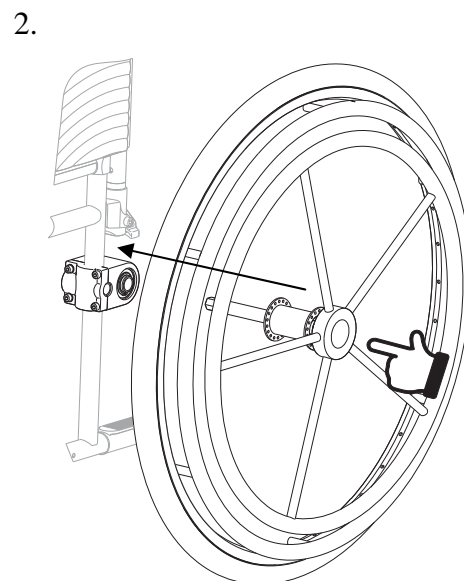
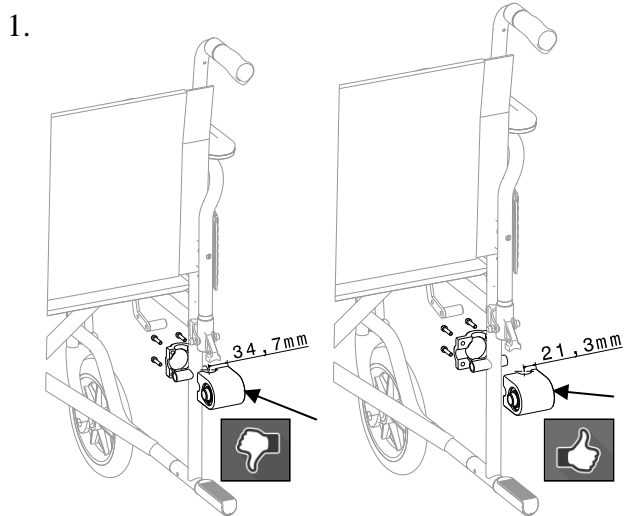


"HEM2-708D"

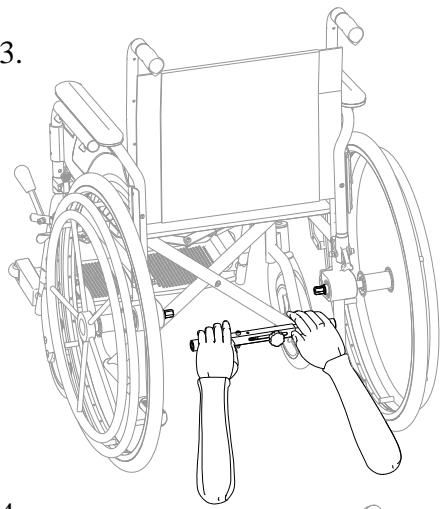
1x		
	1x: 380 - 440 mm	
		460 - 520 mm
		
1x		
	1x	
2x		
	2x	
8x	2x	2x
		
2x		
	1x	

	
390 mm	
420 mm	
440 mm	
460 mm	
480 mm	
500 mm	

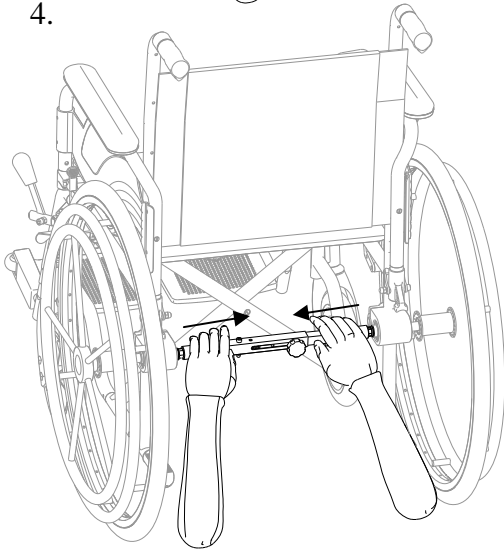


vA-2016-04- w201564

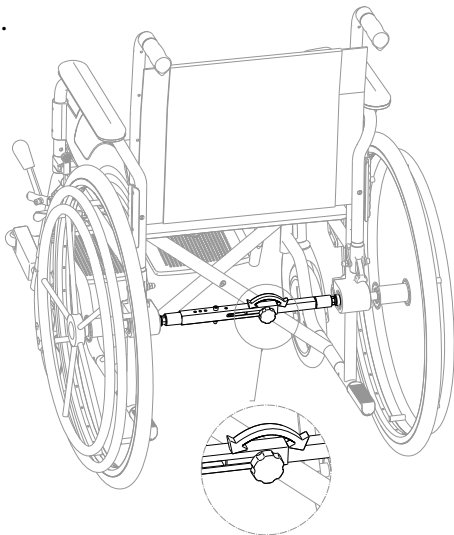
3.



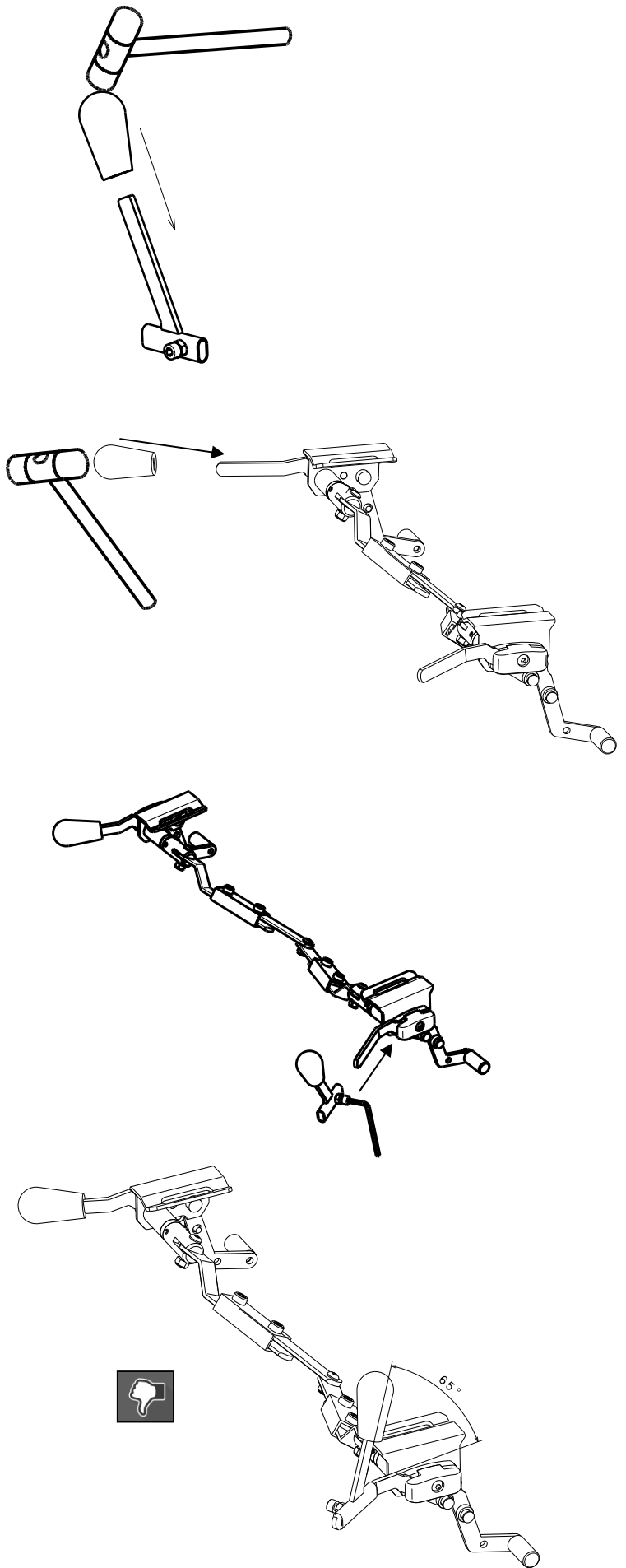
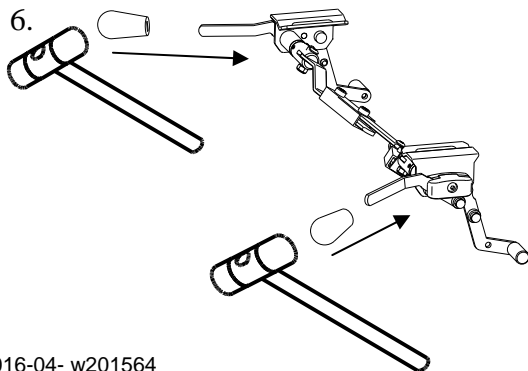
4.



5.



6.



vA-2016-04- w201564



