

# Installation manual

MANUEL D'INSTALLATION  
INSTALLATIEHANDLEIDING  
INSTALLATIONSANLEITUNG  
MANUALE DI INSTALLAZIONE  
MANUAL DE INSTALACIÓN  
INSTRUKCJA INSTALACJI  
PŘÍRUČKU PRO INSTALACI

## Verso





## Spis treści

<b>Wstęp</b> .....	<b>2</b>
<b>1 Zakres dostawy</b> .....	<b>3</b>
<b>2 Narzędzia</b> .....	<b>3</b>
<b>3 Regulacje</b> .....	<b>4</b>
3.1 Głębokość siedziska .....	5
3.2 Długość podnóżka .....	6
3.2.1 Regulacja stopniowa .....	6
3.3 Głębokość poduszki podłokietnika .....	6
3.4 Wysokość podłokietnika .....	7

**PL**

## Wstęp

Celem niniejszej instrukcji jest pomoc w instalacji i naprawach wózka inwalidzkiego. Należy się z nią uważnie zapoznać. W razie pytań, na które odpowiedzi nie ma w instrukcji, prosimy o kontakt z Vermeiren.

Informacje zamieszczone w niniejszej instrukcji mają zastosowanie do następującego wózka inwalidzkiego (następujących wózków inwalidzkich):

- Verso

Ilustracje produktu zamieszczone w instrukcji są wyłącznie poglądowe. Szczegóły prezentowanego produktu mogą się różnić od rzeczywistego produktu posiadanego przez użytkownika.

W naszej witrynie internetowej <http://www.vermeiren.com/> zawsze znajduje się najnowsza wersja odpowiednich informacji. Prosimy regularnie odwiedzać witrynę, ponieważ możemy w niej zamieszczać zaktualizowane informacje.

Osoby z zaburzeniami wzroku mogą pobrać elektroniczną wersję niniejszej instrukcji i odsłuchać ją przy użyciu oprogramowania zamieniającego tekst na mowę.



Instrukcja obsługi

Dla użytkownika i wyspecjalizowanego sprzedawcy



Instrukcje instalacji (Instrukcje dotyczące dokładnej regulacji i ustawień)

Dla wyspecjalizowanego sprzedawcy



Tabela momentów obrotowych (maksymalne momenty dokręcania śrub i nakrętek)

Dla wyspecjalizowanego sprzedawcy



Podręcznik serwisowy do wózków inwalidzkich

Dla wyspecjalizowanego sprzedawcy



Rysunki części (zapasowych)

Dla wyspecjalizowanego sprzedawcy

## 1 Zakres dostawy

Kolejne elementy stanowią część dostawy.

- Ramę siedziska
- Moduł napędowy wraz z konsolą i akumulatorem
- Podłokietniki
- Podnóżki
- Ładowarka akumulatora
- Narzędzia
- Instrukcja
- Opcje

Uwaga: podstawowa konfiguracja może się różnić w zależności od kraju europejskiego. Skontaktuj się z wyspecjalizowanym sprzedawcą.

## 2 Narzędzia

Aby naprawiać i regulować wózek, potrzebne są następujące narzędzia:

- Zestaw kluczy płaskich od 10
- Zestaw kluczy imbusowych od 3 do 5

### 3 Regulacje



UWAGA

Ryzyko obrażeń i uszkodzeń

- Należy przeczytać instrukcję obsługi konkretnego wózka inwalidzkiego.
- Zwrócić uwagę na szczegóły techniczne i ograniczenia przewidzianego zastosowania; patrz instrukcja obsługi.
- Regulację wózka musi przeprowadzić wyspecjalizowany sprzedawca, kierując się informacjami zamieszczonymi w niniejszej instrukcji.
- Wszelkie modyfikacje produktu powodują unieważnienie gwarancji i zdejmują odpowiedzialność z firmy Vermeiren.
- Należy używać wyłącznie części i narzędzi opisanych w tej instrukcji.
- Osoby postronne nie mogą przebywać w pobliżu miejsca pracy.
- Podczas regulacji i obsługi wózka upewnić się, że między częściami ruchomymi nie są zakleszczone żadne przedmioty ani części ciała.
- Należy stosować wyłącznie ustawienia opisane w tej instrukcji.
- Upewnić się, że wszystkie ustawienia po lewej i prawej stronie wózka są takie same.
- Niezachowanie takich samych ustawień może mieć wpływ na stabilność wózka, spowodować jego przewrócenie i upadek użytkownika na ziemię.
- **Przed jazdą na wózku upewnić się, że wszystkie śruby są mocno dokręcone. Przestrzegać momentów dokręcania śrub zamieszczonych w Tabeli momentów obrotowych w naszej witrynie WWW.**



Ważna uwaga

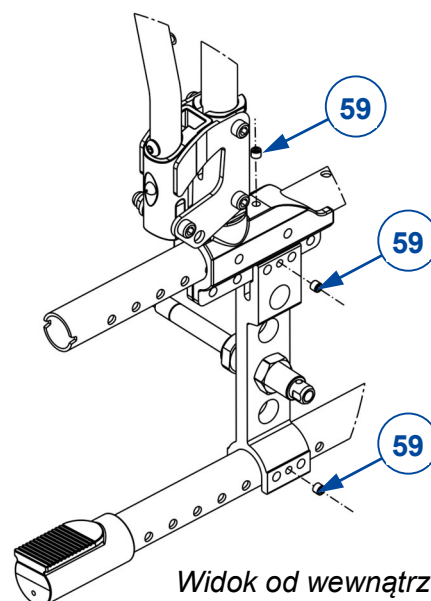
- Aby dowiedzieć się więcej lub skontaktować się z Vermeiren, odwiedź witrynę <http://www.vermeiren.com/>.

### 3.1 Głębokość siedziska

#### **i** Ważna uwaga

Podczas regulacji połączenia oparcia upewnić się, że wszystkie 3 śruby łączące (w przykładzie element 59) są mocno dokręcone.

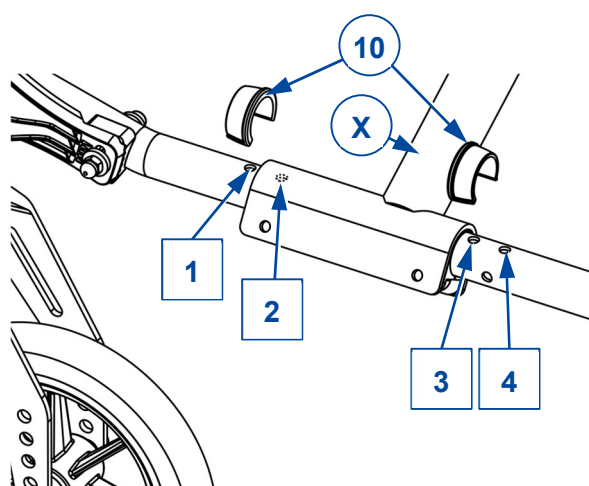
Systemy antykradzieżowe w sklepach mogą reagować na ramę wózka. Aby temu zapobiec, śruby łączące (59) muszą zostać przekręcone **przez** powłokę lakierniczą ramy!



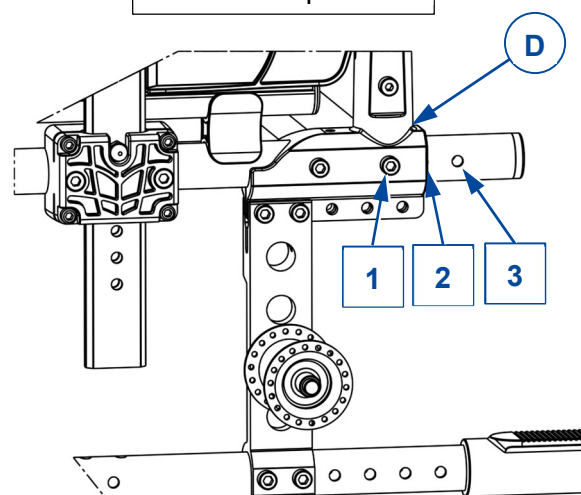
Widok od wewnątrz

Głębokość siedziska	Otwory położenia krzyżaka	Otwory położenia oparcia
440 mm	Otwór 1 i 3	Położenie 1
420 mm (Fabrycznie)	Otwór 2 i 4	Położenie 1
480 mm	Otwór 2 i 4	Położenie 3
460 mm	Otwór 1 i 3	Położenie 2

Położenie krzyżaka



Położenie oparcia



#### *Położenie krzyżaka (jeśli można je regulować)*

1. Zdjąć zaczep (10) po każdej stronie wózka.
2. Przesunąć krzyżak (X) do przodu/do tyłu w żądane położenie, zgodnie z ustawieniami w tabelach w poprzednich sekcjach.
3. Ponownie założyć oba zaczepy (10) z każdej strony wózka, aby unieruchomić krzyżak w wybranym położeniu.

### Położenie połączenia oparcia

1. Wykręcić obie śruby z łbem gniazdowym z połączenia oparcia, po obu stronach wózka.
2. Przesunąć połączenie oparcia (D) do przodu/do tyłu w żądane położenie, zgodnie z ustawieniami w tabelach w poprzednich sekcjach.
3. Mocno dokręcić 2 śruby z łbem gniazdowym po obu stronach wózka.
4. Sprawdzić, czy wysokość i kąt siedziska są prawidłowo ustawione.

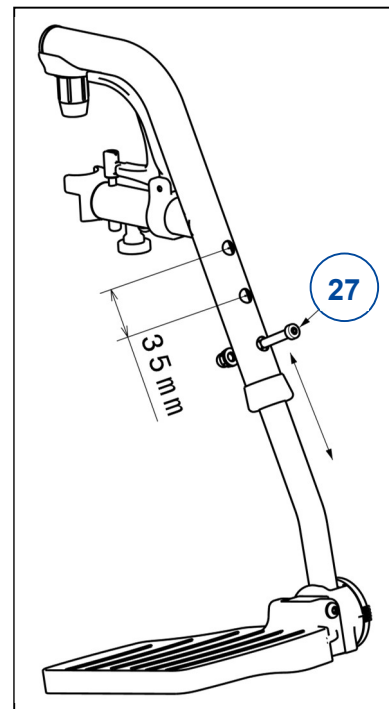
PL

## 3.2 Długość podnóżka

### 3.2.1 Regulacja stopniowa

Ustawić długość w następujący sposób (3 otwory na rurze wewnętrznej, 3 otwory na rurze zewnętrznej; zasięg 120 mm):

1. Wykręć śrubę (27).
2. Ustawić podnóżek na wygodnej wysokości.
3. Mocno dokręcić śrubę z łbem gniazdowym.
4. Powtórzyć z drugim podnóżkiem. Upewnić się, że oba podnóżki są na tej samej wysokości.



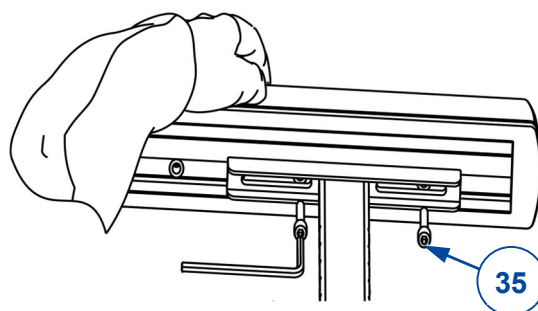
## 3.3 Głębokość poduszki podłokietnika

Ustawić głębokość poduszki podłokietnika w następujący sposób (zakres 120 mm: bezkrokowo):

1. Poluzować obie śruby z łbem gniazdowym (35) na spodzie poduszki podłokietnika.
2. Przesunąć poduszkę podłokietnika do przodu lub do tyłu w zakresie otworów podłużnych (42,5 mm).

Jeśli to nie wystarczy, poluzować śruby z łbem gniazdowym i przymocować poduszkę podłokietnika przy użyciu innych otworów (dostępne są 3 położenia).

3. Mocno dokręcić obie śruby z łbem gniazdowym.
4. Powtórzyć z drugą poduszką podłokietnika. Upewnić się, że obie poduszki podłokietnika są w tym samym położeniu.

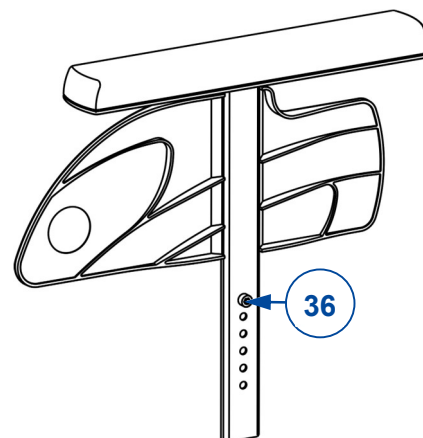




### 3.4 Wysokość podłokietnika

Jest dostępnych 6 ustawień wysokości podłokietnika:

1. Wyciągnąć podłokietnik z uchwyty podłokietnika.
2. Wykręcić śrubę z łbem gniazdowym (36), która ustala wysokość.
3. Wkręcić śrubę w odpowiedni otwór.
4. Włożyć podłokietnik do uchwyty podłokietnika.
5. Sprawdzić wysokość. W razie potrzeby zmodyfikować ustawienie.
6. Powtórzyć z drugim podłokietnikiem. Upewnić się, że oba podłokietniki są na tej samej wysokości.









Vermeiren GROUP  
Vermeirenplein 1 / 15  
2920 Kalmthout  
BE

WWW: [www.vermeiren.com](http://www.vermeiren.com)

### **Instrukcje dla wyspecjalizowanego sprzedawcy**

Niniejsza instrukcja obsługi jest nieodłączną częścią produktu i musi być dołączona do każdego sprzedawanego produktu.

Wersja: A, 2023-06

Basic UDI: 5415174VersoG7

**Wszelkie prawa zastrzeżone, łącznie z tłumaczeniem.**